

## Principgodkendelsesordning for partikelfiltre

Dato: 15.09.2004

J.nr: 1131338-08

### Principgodkendelse nr. 05a

Det attesteres herved at

**Purefi A/S, PUREFI QSF**

overholder Færdselsstyrelsens kravspecifikation og er  
principgodkendt ud fra Færdselsstyrelsens godkendelsesordning.

- Filterbeskrivelse:** Liqtech Silicium Carbid baseret Wall Flow Filter.
- Regenereringsprincip:** Regenerering sker ved hjælp af tilsætning af additiv Octel Octimax 4810A, eller Infineum F7790, eller Infineum F7791 fra en separat additivbeholder.
- Principgodkendt til:** Motoreffekt op til 486hk. Kan monteres på køretøjer fra Euro0 til Euro3. Opasitetkrav: motorer med turbo:  $3,0 \text{ m}^{-1}$  og motorer uden turbo :  $2,5 \text{ m}^{-1}$ .
- Overvågningssystem:** Modtryksmåler.

Dato 15.09.2004

Underskrift  \_\_\_\_\_

**Bilag:** Vejledning for servicering, bortskaffelse og arbejdsmiljø

# PUREFI PARTIKELFILTRE



# Indholdsfortegnelse

<i>Filteret erstatter den eksisterende lyddæmper .....</i>	<i>3</i>
<i>Partikelfilter egenskaber.....</i>	<i>3</i>
<i>Den daglig drift med et Purefi partikelfilter.....</i>	<i>3</i>
<i>Røggastæthed .....</i>	<i>4</i>
<i>Tilsætning af additiver efter hver brændstofpåfyldning.....</i>	<i>5</i>
<i>Additiver.....</i>	<i>6</i>
<i>Servicevejledning.....</i>	<i>6</i>
<i>Personlige værnemidler .....</i>	<i>6</i>
<i>Inden filteret afmonteres .....</i>	<i>7</i>
<i>Værkstedet .....</i>	<i>8</i>
<i>Partikelfilter identifikation .....</i>	<i>8</i>
<i>Filterets levetid .....</i>	<i>9</i>
<i>Bortskaffelse af gamle filtre.....</i>	<i>9</i>
<i>Spørgsmål vedrørende Purefi partikelfiltre.....</i>	<i>9</i>
<i>Ledningsdiagram for doseringsanlægget Addimatic.....</i>	<i>11</i>
<i>Ledningsdiagram for modtryksalarmen BPWU .....</i>	<i>12</i>

## Filteret erstatter den eksisterende lyddæmper

---

Purefi partikelfiltre kan enten indgå som en del af udstødningssystemet eller som en erstatning af hele udstødningssystemet. Såfremt den originale lyddæmper afmonteres, erstattes denne af et partikelfiltersystem med indbygget lyddæmper.

## Partikelfilter egenskaber

---

Purefi partikelfiltre filtrerer effektivt op til ca. 95 % af sodpartiklerne fra dieselmotorers udstødningssystem og er eller neutral hvad andre emissioner angår. Et mobilt doseringsanlæg sørger for at tilsætte en lille mængde additiv i dieseltanken, for at soden kan forbrænde i filteret allerede ved udstødningstemperatur som er mellem 250 og 350 grader C. Dermed forbrændes sodpartiklerne i filteret til uskadelige bestanddele og vil kun efterlade en lille mængde aske i filteret. Ved endnu lavere udstødningstemperatur (f.eks. tomgangskørsel) bliver soden blot opsamlet i filteret, for senere fuldstændig forbrænding.

### Tomgangskørsel bør begrænses mest muligt

Efter en given periode, som afhænger af driftsbetingelserne skal filteret netop serviceres på grund af den efterladte aske fra de forbrændte sodpartikler. Sodpartiklerne vil med tiden fylde mere og mere i filteret, for til sidst at blokere for udstødningssystemet og dermed øge modtrykket over filteret. Når filteret herefter er rensat starter cyklussen blot forfra igen, indtil modtrykket igen stiger på grund af asken. Filteret kan derfor bruges igen og igen.

## Den daglig drift med et Purefi partikelfilter

---

Partikelfilteret er ligesom alle andre komponenter på et køretøj "et passivt komponent", som kun kræver almindelige vedligeholdelse. Partikelfiltersystemet er udstyret med en modtryksalarm, som via en lysdiode indikerer modtryksniveauet over filteret. Under normale driftsbetingelser skal lysdioden lyse grønt, men skifter til hhv. gult og rødt ved højere modtryk.

Lysdiodens betydning for kørslen:



Modtrykket er under 20 kPa, normal drift



Modtrykket er over 20 kPa, men ikke alarmerende højt



Modtrykket er over 20 kPa, og værksted skal søges omgående

# Røggastæthed

## Røggastæthed før filteret

### Motorer uden turbolader

Røggastætheden for motorer uden turbolader må ikke overstige en k-værdi på 2,5.

**K= max. 2,5 for motorer uden turbolader**

### Motorer med turbolader

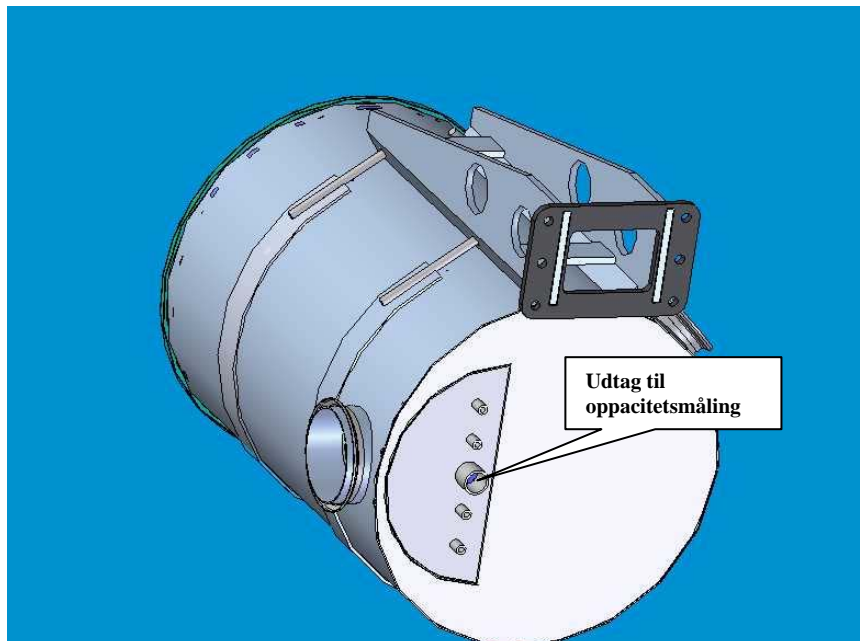
Røggastætheden for motorer med turbolader må ikke overstige en k-værdi på 3,0.

**K = max. 3,0 for motorer med turbolader**

### Udtag til måling af røggastætheden

Alle Purefi filtersystemer er monteret med en målestuds og en 8 mm silicone slange, som normalt anvendes til modtryksalarmen. Denne kan kobles fra og bruges til måling af røggastætheden før filteret.

Billedet nedenunder viser et trykudtag, som kan bruges i forbindelse med måling af røggastæthed.



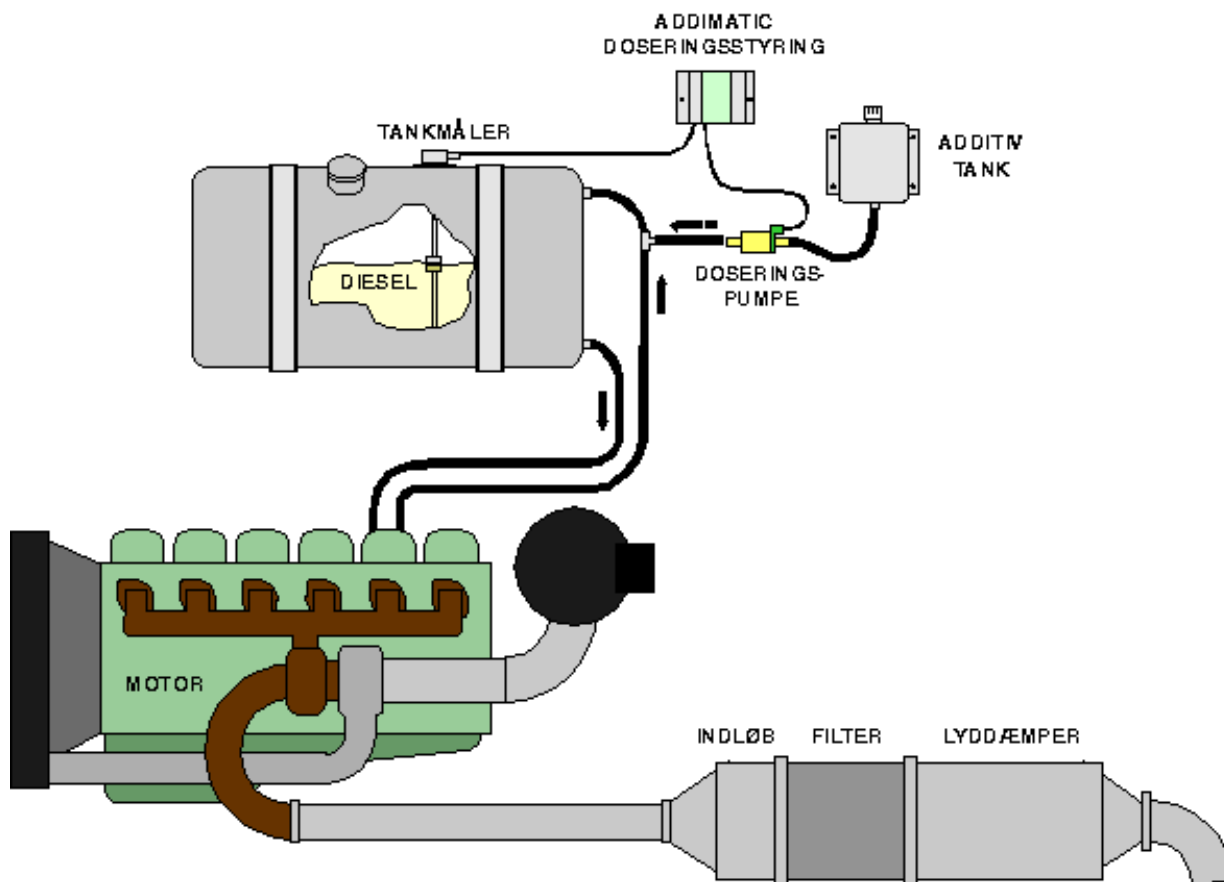
## Røggastæthed ved fri acceleration efter filteret

Røggastætheden efter filteret må ikke overstige en k-værdi svarende til 0,2, uanset filterstørrelse og Euro-norm.

### Tilsætning af additiver efter hver brændstofpåfyldning

Additiverne tilsættes efter hver brændstofpåfyldning. Tilsætningen bliver først aktiveret når motoren har kørt i ca. 1 min. Når motoren startes måler doseringsanlægget hvor meget brændstof der er fyldt på i tanken siden sidst. Derefter tilsættes den nødvendige mængde additiv i tanken.

Doseringsanlægget kan programmeres til f.eks. først at tilsætte additiv, når der er tanket mere end f.eks. 15 liter brændstof. Denne funktion er specielt vigtig, når køretøjet holder på en ulig vej, som ellers kan medføre en dosering af additiver, selvom der ikke er tanket op. Doseringsanlægget beregner hele tiden en "middelværdi", således at udsving fra tankføleren ved opbremsning eller kørsel i sving osv., ikke påvirker det aktuelle brændstofniveau. Pludselige signalafbrydelser fra tanksignalet vil heller ikke påvirke doseringsanlægget, idet der er indbygget en sikkerhedsfunktion, som ikke følger de pludselige udsving.



## Additiver

---

### Additivtyper

Følgende additivtyper kan anvendes i Purefi filtersystemer:

1. Octel 4810 A
2. Infineum F 7990
3. Infineum F 7991

Doseringsmængden for hver additivtype er forskellig og det er meget vigtigt at kun det anbefalede additiv tilsættes i additivbeholderen, som denne er mærket med. Læs brugsvejledningen før enhver kontakt med additivet.

## Servicevejledning

---

### Generelt

Purefi partikelfiltre kan enten serviceres af værksteder som har adgang til en partikelfilter rensemaskine eller værksteder som anskaffer sig et ombytterfilter fra Purefi.

## Personlige værnemidler

---

### Generelt

Der skal under hele arbejdet med partikelfiltre anvendes egnede, personlige værnemidler. Det gælder også ved håndterings af additiverne samt lign. Følgende personlig værnemidler skal have inden arbejdet påbegyndes:

- **Åndedrætsværn, (filtermaske med partikelfilter P3)**
- **Handsker (gummihandsker som beskytter effektivt mod sodpartikler)**
- **Beskyttelsesdragt (heldragt med hætte og som beskytter effektivt mod sodpartikler)**
- **Øjenværn**

De personlige værnemidler skal være CE mærket. Efter endt arbejde med partikelfiltre skal alle brugte personlige værnemidler kasseres.

Personlig hygiejne er meget vigtig. Husk derfor altid at vaske hænder efter endt arbejde med partikelfiltre og specielt inden, toiletbesøg, spisning eller pauser.

## Inden filteret afmonteres

---

Partikelfiltersystemet vaskes grundigt således at hverken jord, sodpartikler eller andet støv medbringes ind på værkstedet.

### **HUSK !**

**Filtersystemet skal altid vaskes, således at støv og sodpartikler skylles væk inden værkstedsbesøget.**

Inden filteret afmonteres skal der dog udføres nogle modtryksmålinger. Purefi's håndterminal kobles på modtryksalarmens boks, og følgende 3 værdier måles og noteres i servicehæftet:

1. Modtryk i kPa ved tomgang.
2. Modtryk i kPa ved det maksimale omdrejningstal for motoren, uden belastning.
3. Modtryk i kPa ved det maksimale omdrejningstal og belastning (under kørsel).

Loggen i modtryksalarmen aflæses og evt. ”røde” alarmer noteres i servicehæftet.

### **Afmontering af filteret:**

### **VIGTIGT !**

**Personlige værnemidler som er påkrævet under serviceringen af et partikelfilter skal altid overholdes.**

Partikelfiltrene er den tungeste del af hele filtersystemet og der skal derfor bruges hjælpemidler når der arbejdes med et filter. Filteret kan veje mellem 5-50 kg og det er derfor vigtigt at filteret understøttes korrekt med en værkstedslift eller lignende.

### **VIGTIGT!**

**Brug altid hjælpemidler til at bære på et tunge filter, både under afmonteringen og når filteret skal fragtes til og fra rensesmaskiner eller forsendes.**

Filteret kontrolleres visuelt for evt. fejl på den ”rene” side. Bagsiden af filteret som vender væk fra motoren skal være ren og uden synlige farveforskelle over hele filteroverfladen.

### **Servicering af filteret**

#### **1. *Servicering af filteret på eget på værksted***

Filteret afmonteres og anbringes i en til partikelfiltre egnet rensesmaskine. Når filteret er rensat skal det vendes 180 grader i forhold til afmonteringen.

#### **2. *Ombytterfilter***

Purefi tilbyder også ombytterfiltre som er rensat og kontrolleret for fejl og derfor klar til montering.



### **Kontrol af doseringsanlægget**

1. Kontroller at doseringsanlægget er i orden, ved at tilslutte håndterminalen og aktiver ”kontrolfunktion knappen”. Additivpumpen skal umiddelbart efter aktivering af funktionsknappen straks gå i gang med at pumpe 10 ml additiv.
2. Aflæs loggen for additivforbruget i dl og sammenhold det med det aktuelle forbrug. Forskellen skal være minimal.
3. Kontroller additivniveauet i additivtanken og efterfyld additivtanken med additiver, og husk at nulstille loggen. Efterfyld kun den type additiv som beskrevet på additivtanken.

### **Montering af filteret**

Husk altid at skifte pakninger, hver gang filteret monteres. Når filteret er færdigsamlet startes motoren og det kontrolleres at alle rørsamlinger er tætte.

Modtryksmåling af det servicerede partikelfilter

Efter at filteret er påmonteret kobles Purefi håndterminalen på modtryksalarmens boks, og følgende 3 værdier noteres i servicehæftet:

1. Modtryk i kPa ved tomgang
2. Modtryk i kPa ved det maksimale omdrejningstal for motoren, uden belastning.
3. Modtryk i kPa ved det maksimale omdrejningstal og belastning.

Udskift bolte og møtrikker på spændebånd om nødvendigt.

---

## **Værkstedet**

### **Generelt**

Virksomheden skal sikre sig at ventilationen er i orden og at denne opfylder ventilationskravene. Arbejdet med partikelfiltre skal hverken være til belastning for mekanikeren som servicerer partikelfilteret men heller ikke for resten af værkstedspersonalet. Derfor skal støvpartikler/sodpartiklernes spredning begrænses mest muligt. En fleksibel ventilationsarm kan anbefales til at suge sodpartiklerne omkring arbejdsstedet, således at de ikke spredes til resten af værkstedet.

---

## **Partikelfilter identifikation**

Alle partikelfiltersystemer udstyres med et typeskilt, som beskriver filtersystemet, størrelsen på filteret, serie nummer og produktionsdato.

Typeskilt



---

## Filterets levetid

Purefi's partikelfiltersystemer er udført i syrefast rustfrit stål (AISI 316 L) og levetiden forventes at svare til køretøjets levetid.

Partikelfilteret bliver under normale driftsbetingelser ikke slidt og det forventes derfor at levetiden svarer til køretøjets levetid. Det er vigtigt at serviceintervaller samt den almindelige vedligeholdelse af filtersystemet overholdes.

---

## Bortskaffelse af gamle filtre

Askerester, sod samt filtre skal bortskaffes i overensstemmelse med kommunens affaldsregulativer.

Affaldet fra serviceringen af et partikelfilter, skal altid pakkes ind i tætte poser og der skal altid sættes en strip på posen. Defekte partikelfiltre skal også pakkes ind i tætte poser og de skal også altid lukkes med en strip. Affald skal behandles som farligt affald.

---

## Spørgsmål vedrørende Purefi partikelfiltre

Spørgsmål vedrørende Purefi partikelfiltre bedes rettet til

PUREFI A/S  
Ryttermarken 1, postboks 188  
DK-3520 Farum

Tlf. nr. 44 95 96 99

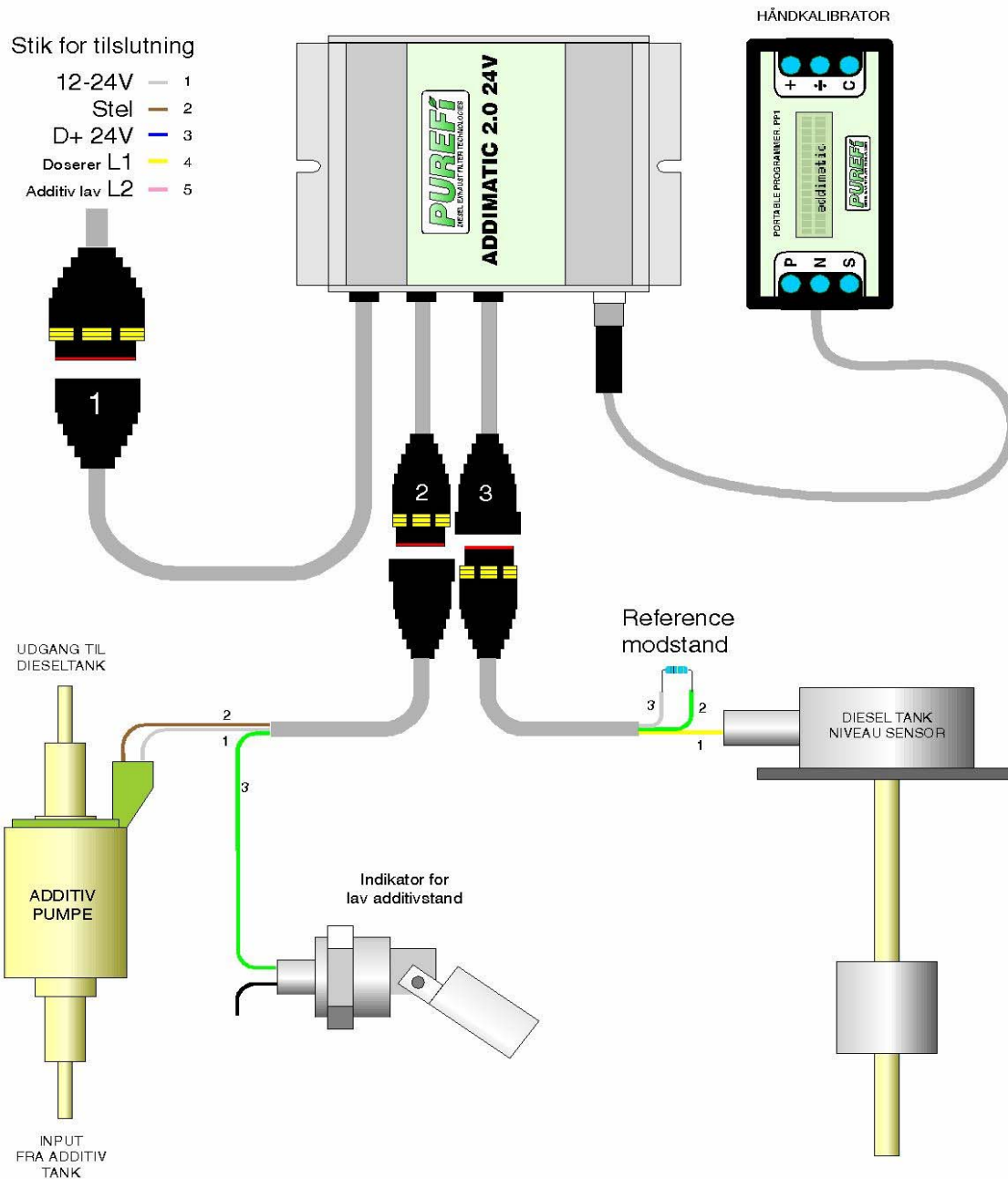
Fax. nr. 44 95 98 99

eller send en mail til: [mail @purefi.dk](mailto:mail@purefi.dk)

Flere informationer kan findes på web adressen : [www.purefi.dk](http://www.purefi.dk)

## Ledningsdiagram for doseringsanlægget Addimatic

### LEDNINGSDIAGRAM FOR ADDIMATIC 2.0 DOSERINGSANLÆG



## Ledningsdiagram for modtryksalarmen BPWU

# LEDNINGSDIAGRAM FOR MODTRYKSALARM BPWU 1.0 24V

