

Principgodkendelsesordning for partikelfiltre

Dato: 14.09.2004

J.nr: 1131338-03

Principgodkendelse nr. 09

Det attesteres herved at

Engine Control Systems Europe, ECS PuriFilter

overholder Færdselsstyrelsens kravspecifikation og er principgodkendt ud fra Færdselsstyrelsens godkendelsesordning.

- Filterbeskrivelse:** Ibiden Silicium Carbid baseret Wall Flow Filter.
- Regenereringsprincip:** Regenerering sker ved hjælp af NO₂ dannet katalytisk i filteret.
- Principgodkendt til:** Motoreffekt op til 169 kW. Kan monteres på køretøjer fra Euro0 og fremefter. Opasitetkrav: Euro0: 2,5 m⁻¹, Euro1: 2,0 m⁻¹, Euro2: 1,5 m⁻¹ og Euro3 : 1,2 m⁻¹.
- Overvågningssystem:** Modtryksmåler.

Dato 14.09.2004

Underskrift  _____

Bilag: Vejledning for servicering, bortskaffelse og arbejdsmiljø

PuriFilter™

ET PASSIVT SELVREGENERERENDE KATALYTISK
DIESEL PARTIKEL FILTERSYSTEM



**MONTERING BRUGS OG
VEDLIGEHOLDELSES MANUAL
MAJ , 2004**

INDHOLDSFORTEGNELSE.

Beskrivelse og funktion

PuriFilter™ er et passivt selvregenererende partikelfilter

Forebyggende Arbejds miljø

Forudsætninger for regenerering af PuriFilter™

Køretøjets kørselsmønster

Brændstof

Motor

Sundheds- og sikkerhedsforholdsregler

Sikker montering og vedligehold af PuriFilter™

Montering

Montering af PuriFilter™

PuriFilter™ stykliste

Monteringsvejledning

Service/vedligehold og bortskaffelse

PuriFilter™ service

Vedligehold/rensning/bortskaffelse

Ordliste

Kontrol af PuriFiltrets™ ydeevne

Krav

Test

Dokumentering/journal

Garantiregistreringskort

Kontakt/Information

Bilag: Elskema/kontrollampe

Beskrivelse og funktion.

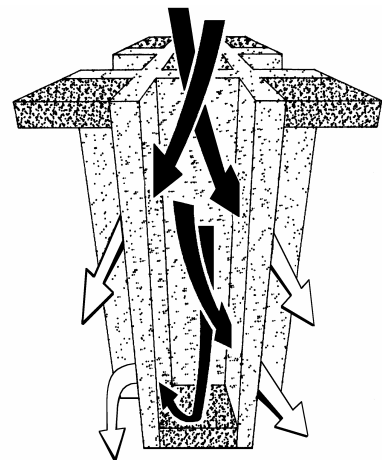
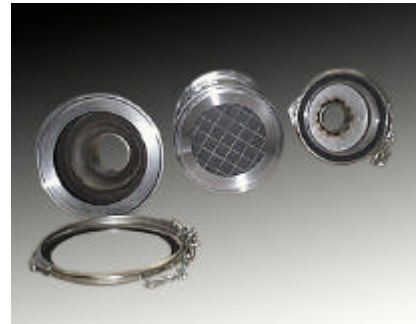
PuriFilter™ er et passivt selvregenererende partikelfilter.

Et katalytisk partikelfilter fjerner partiklerne fra udstødningsgassen og oxyderer sod og de luftformige kulbrinter HC og kulilte CO.

For at fjerne partiklerne indeholder **PuriFilter™** en siliciumkarbid enhed, som er designet til at tillade udstødningssluffen at passere igennem dens mikroporøse vægge. Når udstødningsgassen passerer igennem disse vægge fjernes diesel sodpartiklerne og andre partikler ved filtrering.

For at lette oxyderingen er filterenheden påført et katalytisk lag af ædelmetaller. Det katalytiske lag kræver en temperatur på over 320°C for at påbegynde oxydering af soden og rensning af filtret. Oxyderingen brænder den opsamlende sod væk og efterlader kun en smule inaktiv aske. Askeaflejringen akkumuleres imidlertid efterhånden inde i filtret og skal fjernes for at reducere risikoen for forhøjet modtryk.

Den katalytiske coating oxyderer endvidere de luftformige kulbrinter og kulilte. Denne reaktion vil omdanne disse gasser til kuldioxid og vand. **PuriFilter™** reducerer partiklerne PM med 91%, kulbrinten HC med 96% og kulilten CO med 99%.



PuriFilter's™ filterenheden er et honeycomb design med cellerne skiftevis åbne i den ene ende og lukket i den anden. Udstødningen strømmer ind igennem de åbne celler og presses og filtreres igennem de mikroporøse vægge.

Forebyggende Arbejds miljø.

Inden montage, demontage eller service af et PuriFilter™ skal der orienteres om Arbejds miljølovens krav til niveau, standard og praksis.

Der henvises til vejledning for "Partikelfiltre – udskiftning og rensning" udarbejdet af **Industriens Branchearbejds miljøråd, DK-1790 København V, Tel. 7023 1543.**

For at forebygge skader og lidelser skal alt arbejde med partikelfiltre udføres i henhold til vejledningens afsnit 9.

"Vejledning for Partikelfiltre – udskiftning og rensning" udleveres altid til kunden for at sikre dennes kendskab til arbejdet med partikelfiltre.

Er der spørgsmål til dette kontakt ECS/BBF Consulting+Marketing.

Forudsætninger for regenerering af PuriFilter™

Køretøjets kørselsmønster

Filtrets katalytiske lag kræver en temperatur på over 320°C for at kunne påbegynde oxyderingen. For at selvregenereringen kan gennemføres skal 25% af køretøjets kørselsmønster foregå over køretøjets "balance point". "Balance point" temperaturen er afhængig af flere variabler, kørselsmønster, sodens kemiske sammensætning og brændstoftype. I de typiske situationer er "balance point" temperaturen 320° C.

Hvis kørselsmønstret stiller spørgsmål til anvendelse af et **PuriFilter™** skal der foretages målinger af udstødningstemperaturen for at sikre, at filtret vil regenerere under køretøjets nuværende kørselsmønster. ECS eller dennes forhandler afgør om det er nødvendigt at foretage målinger. Et termoelement monteres i udstødningen, hvor filtret tænkes monteret og forbindes til en dataenhed. Måling foretages herefter i typisk 3-5 dage under hensyntagen til køretøjets normale kørselsmønster.

Efter måling fjernes termoelementet og dataenheden sendes til ECS Technical Center til analyse.

OBS! Det anbefales at al tomgangskørsel holdes på så lavt et niveau som muligt.

Brændstof

PuriFilter™ bør kun monteres på motorer, som anvender regular heavy diesel med mindre end 500ppm svovlindhold. Anvendelse af brændstof med et højere svovlindhold vil have negative konsekvenser for serviceinterval, filtrets holdbarhed og effektivitet og vil derfor påvirke garantibetingelserne.

ECS anbefaler anvendelse af Ultra-Low-Sulphur Diesel (ULSD) med et svovlindhold mindre end 50ppm. Anvendelse af ULSD diesel forøger filtrets effektivitet og levetid.

OBS! Der må ikke anvendes brændstoffsadditiver på et køretøj monteret med et PuriFilter™. Anvendelse af additiver kan have skadelig effekt på filtrets funktion og holdbarhed – check med ECS eller dennes forhandler.

Motor

PuriFilter™ kan monteres og anvendes på alle Euro0 til Euro3 motorer med et volumen på 3-14 liter under hensyntagen til følgende opasitetskrav:

Euro0: 2,5m⁻¹, Euro1: 2,0m⁻¹, Euro2: 1,5m⁻¹, Euro3: 1,2m⁻¹.

Før montering af et **PuriFilter™** skal motoren efterses og serviceres i henhold til køretøjets og motorfabrikantens vejledninger og anbefalinger.

Det er vigtigt at brændstoffets indsprøjtningssystem herunder specielt brændstoffdyserne er i orden. En almindelig metode til at afgøre indsprøjtningssystemet tilstand er at kontrollere røgemissionen fra udstødningsrøret enten ved en subjektiv visuel bedømmelse eller med et måleapparat. Overdreven sodemission eller uforbrændte brændstofdampe p.g.a. et defekt indsprøjtningssystem vil hæmme filtrets funktion. Et forøget modtryk kan indikere et overordentlig stort indhold af partikler i udstødningen p.g.a. defekte brændstoffdyser.

Motorer i dårlig mekanisk stand og hvis udstødning indeholde megen motoroliedampe bør ikke monteres med nogen form for partikelfilter før eventuelle defekter er udbedret.

Sundheds- og sikkerhedsforholdsregler.

NB: Inden montage, demontage og service henvises til Industriens Branchearbejdsmiljøråds "Vejledning for Partikelfilter – udskiftning og rensning.

Sikker montering og vedligehold af PuriFilter™

PuriFiltrets™ komponenter er tunge! Det er derfor vigtigt at sikre at alle personer involveret i monteringen og vedligehold af et filter er orienteret om og har forstået risikoen ved tunge løft og anvendelse af de bedste løfteteknikker med donkraft og eventuel gearkasselift etc.

- Serviceeftersyn og demontering af filter bør ske i et velventileret separat værkstedsrum med anvendelse af handsker, ansigtsmaske og dragt fra start til slut.
- Inden afmontering støvsuges filtret, koblet til centralt udsugningsanlæg.
- Under afmonteringen skal effektiv punktudsugning være i funktion.
- Eventuel aske, slagge og uforbrændt sod fra filtret skal behandles som bremsestøv, er farligt at indånde og bør bortskaffes som farligt affald.
- Efter rensning og montering af filtret igen støvsuges værkstedsgulv og grav koblet til centralt udsugningsanlæg.

For at opnå et optimalt sundheds-og sikkerhedsmiljø under vedligehold af et filter kan ECS levere en filter rensestation – CombiClean™.

CombiClean™ fjerner sikkert og effektivt aske, slagge og uforbrændt sod fra filtret i et kontrolleret miljø.

Montering

Montering af PuriFilter™

PuriFiltret™ er designet og fremstillet til at kunne erstatte den oprindelige lyddæmper. Filtret skal placeres så tæt på udstødningsmanifolden som praktisk muligt. På de fleste moderne køretøjer er det normalt på den oprindelige lyddæmpers plads.

Vær opmærksom på at et **PuriFilter™** er meget tungere end de fleste standard lyddæmpere. Såfremt der anvendes eksisterende konsoller og monteringsbeslag skal disse være i god stand for at kunne modstå den forøgede vægt – specielle konsoller kan medleveres efter ønske. Monter filtret fast til chassiset med et fleksibelt rør imellem selve filtret og manifolden for at absorbere vibrationer. Der må under ingen omstændigheder anvendes udstødningspasta.

Hvis tilgangsrøret fra manifold til filtrets indgang er længere end 1m, eller hvis måling af udstødningstemperaturen viser, at den er nær grænsen for, hvad der er tilstrækkelig for automatisk selvregenerering, skal tilgangsrøret isoleres med et af ECS godkendt materiale.

Al isoleringsmateriale som kan mættes med vand vil have en kølende effekt på udstødningen, når vandet fordampes. På den side anden vil isolering gennemvædet med enten olie eller brændstof udgøre brandfare.

Det er derfor vigtigt, at isoleringen foretages på en sådan måde at vædskeoptagelse forhindres. Montering af varmeskjold kan være nødvendig hvor filtret er tæt på følsomme komponenter eller bevæglige dele. Sikkerhedsafstand til el-kabler, trykluftsslanger og hydraulikrør bør være min. 50 mm.

Kontrollampe for modtryk

Bor et 10mm hul i udstødningsrøret på et sted, hvor modtrykskontakten er beskyttet (ikke i bøjning og ikke tæt på turbo) og monter den vertikalt med det medleverede rør og svejsemuffe.

Længden på modtrykskontaktens rør er til for afkølingens skyld og for at mindske fugt og snavs i røret mest muligt. Røret kan bøjes eller forkortes en smule, hvis montagen kræver det.

Monter kontrollampen, som indikerer for højt modtryk, på instrumentbordet i førerkabinen. Kontrollampen tilsluttes startbatteri og modtrykskontakt i henhold til medfølgende elskema (se bilag 1). Til supplerung af kontrollampen kan ECS levere et manometer efter ønske.

PuriFilter™ styklister

Som ekstra tilbehør kan alle ECS PuriFilter™ uden afmontering leveres med elanslutning til renbrænding af filtret.

Monteringsvejledning

Der er 3 PuriFilter™ monteringsmuligheder:

1. Vertikal montering på chassis eller førerkabine - skorstensløsning (side 8)
2. Ophængt under chassis eller førerkabine – truck-løsning (side 9)
3. Horisontal montering – off road løsning (side 10)

OBS! Det er vigtigt, at garanti registreringskortet er udfyldt og returneret senest 30 dage efter installation. Kortet findes bagerst i manualen. Undladelse heraf eller mangelfuld udfyldelse af kortet kan medføre at garantien bortfalder.

Vertikal montering – skorsten

- De medleverede støtte/bærekonsoller monteres på filtrets indgangsrør og udgangsrør.
- Herefter fastgøres konsollerne sikkert enten til chassisramme eller førekabine.
- Monter derefter flexrør imellem filtrets indgangsrør og motorens udstødningsrør for at absorbere vibrationer og førekabines bevægelser.
- Sikkerafstand til elkabler, trykluftslanger og hydraulikrør bør være min. 50 mm.

Stykliste til vertikal montering

- Støtte/bærekonsoller med tilbehør
- PuriFilter™



Montering ophængt under chassis

- PuriFilter™ monteres samme sted som den originale lyddæmper.
- De medleverede støtte/bærekonsoller monteres på filtrets indgangsrør og udgangsrør.
- Fastgør støtte/bærekonsollerne sikkert til chassisramme.
- Monter derefter flexrør imellem filtrets indgangsrør og motorens udstødningsrør for at absorbere vibrationer.
- Sikkerhedsafstand til elkabler, trykluftslanger og hydraulikrør bør være min. 50 mm.

Stykliste for montering ophængt under chassisramme

- Støtte/bærekonsoller med tilbehør
- PuriFilter™



Horisontalt monteret på chassis – off road

- PuriFilter™ monteres samme sted som den originale lyddæmper
- De medleverede støtte/bærekonsoller monteres på filtrets indgangsrør og udgangsrør.
- Fastgør støtte/bærekonsollerne sikkert til chassis.
- Monter derefter flexrør imellem filtrets indgangsrør og motorens udstødningsrør for at absorbere vibrationer.
- Sikkerhedsafstand til elkabler, trykluftslanger og hydraulikrør bør være min. 50 mm.
- NB: Ved special konstruerede løsninger anbefales det ved montagen at kontakte ECS/BBF Consulting+Marketing.

Stykliste for horisontal montering

- Støtte/bærekonsoller med tilbehør
- PuriFilter™



Service og vedligehold

OBS! Det anbefales at afsnittet om sundheds- og sikkerhedsregler gennemlæses inden service- og vedligeholdelsesarbejdet påbegyndes.

Service - filter

Når sod oxyderer i et **PuriFilter™** efterlader processen en lille smule inaktiv aske. For at sikre filtrets ydeevne skal det serviceres og asken fjernes og filtret renses **for hver 50.000 km eller hver 12. måned**. Service kan gennemføres med kortere interval afhængig af køretøjets almindelige serviceinterval.

Det anbefales, at modtrykket måles og journaliseres løbende. Målingerne foretages ved max. omdrejninger og tomgang ved service jævnfør ovenfor og midtvejs d.v.s. **for hver ca. 20.000km eller 4-6 måned**. Hvis modtryksalarmen udløses hyppigt skal filtret serviceres og renses. Til dette kan ECS levere en speciel filter rensestation, hvor processen kan gennemføres i et optimalt kontrolleret sikkerheds- og sundhedsmiljø.

Modtrykskontakt og kontrollampe

Ved service skal modtrykskontaktens funktion kontrolleres.

- Kortslut kontakten og kontroller at kontrollampen lyser.
- Bloker udstødningsrøret og kontroller at kontrollampen lyser. Hvis ikke rengøres tilslutningsrøret for sod.

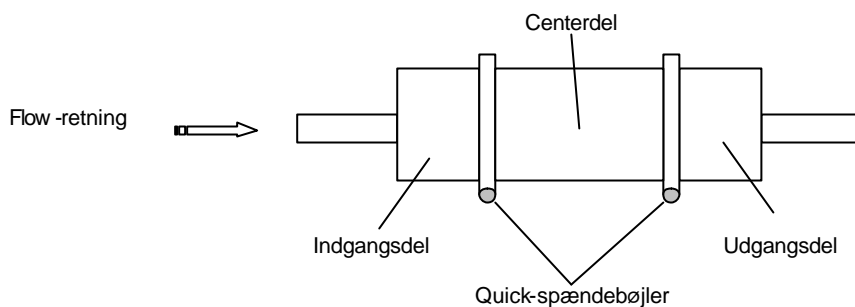
Under kørsel

- Kontrollampen for højt modtryk kan blinke under kørsel med høje omdrejningstal og høj belastning.
- Hvis lampen lyser konstant skal filtret snarest rengøres.
- Hvis kontrollampen er suppleret med et manometer skal filtret rengøres hvis manometrets viser er idet røde felt eller på 150 mbar.

Vedligehold/rensning/bortskaffelse.

PuriFilter™

OBS! Det anbefales at afsnittet om sundheds- og sikkerhedsregler gennemlæses inden service- og vedligeholdsarbejdet påbegyndes.



1. Centerdelen, som indeholder selve filtret, er mærket med en pil, som angiver udstødningens flow-retning. Hvis nødvendigt bør pilen optegnes igen.
2. Inden centerdelens quick-spændebøjler fjernes, sikres det med hjælp af donkraft eller lift, at centerdelen ikke falder ud.
3. Fjern centerdelen under anvendelse af lift
4. Undersøg filtrets udgangssiden (fig. 1) for revner, skader og større mængder sod. Filtret bør være forholdsvis rent.
5. Undersøg indersiden af udgangsdelen (fig. 2) for større mængder sod
6. Anbring centerdelen i rensestationen og følg de medfølgende instruktioner.
Eventuel aske, slagter og sod bortskaffes som farligt affald
7. Når rensningen er gennemført placeres centerdelen igen imellem indgangsdæl og udgangsdæl. Vær opmærksom på at flow-retningen er korrekt.
8. Spænd spændebøjlerne og vær sikker på at samlingerne er lige og jævne.



Fig. 1 Filter udgang.



Fig. 2 Indvendig side Udgangsdæl..

Bortskaffelse

Endelig bortskaffelse af et PuriFilter™ kan ske ved returnering til

ECS/BBF Consulting+Marketing

Ordliste

<i>Aske</i>	Det materiale som er tilbage efter sod og andre elementer er oxyderet eller forbrændt.
<i>Modtryk</i>	Trykket i et udstødningssystem som skyldes rørbøjninger, lyddæmper og andre forhindringer for udstødningsflowet.
<i>Balance Point</i>	Temperaturniveau hvor den samlede mængde af sod opsamlet i filtret er lig med mængden af sod ,som bliver oxyderet
<i>Katalysator</i>	En anordning som består af et filter, en coating af ædelmetaller og et omgivende hylster. Indenfor udstødningsteknologien er en katalysator almindeligvis en sammensætning af ædelmetaller og/eller grundstoffer. Katalysatorens funktion er at fremme en oxyderingsproces.
<i>Dataenhed</i>	Lille computer som lagrer signaler fra sensorer.
<i>Kørselsmønster</i>	Et køretøjs normale arbejdskørsel som foretages jævnlige intervaller.
<i>Partikler</i>	Alle former for fint støv. I dalig tale er partikler blevet til et udtryk for sod eller støv fra en dieselmotor på mindre end 10μ.
<i>Partikelfilter</i>	Et filter som fysisk fjerner fine partikler fra en udstødning.
<i>Regenerering</i>	En process som oxyderer soden til aske inden I filtret og som samtidig genopretter filtrets ydeevne .
<i>Termoelement</i>	En lille anordning der konverterer temperaturer til elektriske impulser, som kan lagres i en dataenhed.

Kontrol af PuriFiltrets™ ydeevne

Kontrol af **PuriFiltrets™** ydeevne bør journaliseres, da effekten reduceres over tiden ved brug. Journalen bør opdateres ved alle service og test.

Krav

Journalen skal indeholde oplysningerne som anført nedenfor sammen med køretøjets registreringsnr., km-stand og dato:

- Test af modtryk.
- Test af røgopacitet.
- Kontrol af filtrets tilstand.
- Ændringer af eller udskiftning af enhver udstødningskomponent.
- Ændring i kørselsmønster.

Journalen kan anvendes som dokumentation overfor såvel myndigheder som bruger for filtrets løbende tilstand og som et instrument i eventuel fejlfinding.

Test

Selvom **Purifiltret™** leveres med en modtryksalarm, anbefaler ECS at modtrykket måles og journaliseres løbende. Målingerne skal foretages ved max. omdrejninger og ved tomgang. Til formålet er filtret forsynet med en udgang på indløbsdelen. Målingerne skal foretages ved filterservice og midtvejs imellem service d.v.s **for hver ca. 20.000km eller 4-6 måned**, eller såfremt modtryksalarmen udløses ofte. ECS kan efter ønske levere det nødvendige måleudstyr og fittings. Kontakt ECS eller dennes forhandler derom. Ved filterservice anbefales det endvidere at måle røgopacitet med godkendt måleudstyr.

Journal

Dato	
Km stand	Miles/km
Køretøjets reg.nr.	
PuriFilter™ serie nr.	
Modtryk ved tomgang	
Modtryk ved max. omdr.	
Visuel kontrol af PuriFilter™ Filteroverflade	
Udgangsdel indvendig	
Underskrift/stempel	

Dato	
Km stand	
Køretøjets reg.nr.	
PuriFilter™ serie nr.	
Modtryk ved tomgang	
Modtryk ved max. omdr.	
Visuel kontrol af PuriFilter™ Filteroverflade	
Udgangsdel indvendig	
Underskrift/stempel	

Dato	
Km stand	
Køretøjets reg. nr.	
PuriFilter™ serie nr.	
Modtryk ved tomgang	
Modtryk ved max. omdr.	
Visuel kontrol af PuriFilter™ Filteroverflade Udgangsdel indvendig	
Underskrift/stempel	

Dato	
Km stand	
Køretøjets reg. nr.	
PuriFilter™ serie nr.	
Modtryk ved tomgang	
Modtryk ved max. omdr.	
Visuel kontrol af PuriFilter™ Filteroverflade	
Udgangsdel indvendig	
Underskrift/stempel	

Dato	
Km stand	
Køretøjets reg. nr.	
PuriFilter™ serie nr.	
Modtryk ved tomgang	
Modtryk ved max. omdr.	
Visuel kontrol af PuriFilter™ Filteroverflade Udgangsdel indvendig	
Underskrift/stempel	

Dato	
Km stand	
Køretøjets reg. nr.	
PuriFilter™ serie nr.	
Modtryk ved tomgang	
Modtryk ved max. omdr.	
Visuel kontrol af PuriFilter™ Filteroverflade Udgangsdel indvendig	
Underskrift/stempel	

Dato	
Km stand	
Køretøjets reg. nr.	
PuriFilter™ serie nr.	
Modtryk ved tomgang	
Modtryk ved max. omdr.	
Visuel kontrol af PuriFilter™ Filteroverflade Udgangsdel indvendig	
Underskrift/stempel	

Garanti registreringskort

Det udfyldte registreringskort skal sendes til ECS eller dennes forhandler enten på fax eller med post senest 30 dage efter levering eller direkte efter montering af PuriFiltret™. Kopi til Deres arkiv.

PuriFilter™ varenr.	
PuriFilter™ serie nr.	
Dato for PuriFilter™ montering	
Køretøjets timetællerstand/ km stand Ved installation	miles/km/timer
Køretøjets mærke og model	
Køretøjets type	bus/ minibus/ traktor/ lastbil/ brandbil/ renovationsbil andet _____
Køretøjets typiske kørselsmønster	Muti-drop levering/ landevejskørsel/ citybus/ brandbil/ rutebil/ renovation/ andet _____
Motor mærke og model	Bhp/kW
Motor klassificering	
Motor serie nr.	
Dato for udfyldelse af garantikort	
Navn på udfylder	
Firma og stillingsbetegnelse	
Underskrift/stempel	
Kundens firmanavn	
Kundens adresse	
Telefonnr.	
Montering foretaget af: firma	
Montering godkendt af kunde: navn	
Underskrift og dato	

Kontakt / Information.

**Engine Control Systems Europe AB
European Headquarters**

Box 9015, SE-200 39 Malmö

Sweden, Agnesfidsvagen 184

TELEPHONE: +46 40 670 1550

FAX: +46 40 210 335

TECHNICAL SERVICES EMAIL: ecseurope@lubrizol.com

WEBSITE: www.ecseurope.se

Forhandler I Danmark:

UNIKAT

BBF Consulting+Marketing

“ØRNFELDT”

Ørnfeldtvej 102, Kølstrup

DK-5300 Kerteminde

Tel. +45 6590 5024

Fax +45 6539 1157

E-mail bbf@unikat.dk

Webside www.unikat.dk

PuriFilter™ part number	
PuriFilter™ serial number	
Date PuriFilter™ was installed	
Vehicle hour meter/odometer at date of installation	Cab/Hub miles/kms/hrs
Vehicle make and model	
Unit VIN and Fleet #	
Vehicle type (or describe as appropriate)	bus / minibus / tractor / rigid truck / RV / fire truck / other _____
Typical duty cycle (or describe as appropriate)	Multi-drop delivery / highway truck / coach / city bus / suburban bus / RV / fire truck other _____
Engine make and model	Bhp/kW
Engine rating	
Engine serial number	
Date warranty card completed	
Name of person completing card	
Position and company of person completing this card	
Signature of person completing this card	
Customer company name	
Customer address	
Customer telephone number	
Installation agent (if not customer)	
Installation accepted by customer (name)	
Installation accepted by customer (sign & date)	

Return this copy to:
Engine Control Systems Europe AB.
Box: 9015, SE-200 39, Malmö, Sweden.
FAX: +46 40 210 335
E-Mail: ecseurope@lubrizol.com