

Principgodkendelsesordning for partikelfiltre

Dato: 20. februar 2013

J.nr: TS2060107-00001

Principgodkendelse nr. 20A

Det attesteres herved at

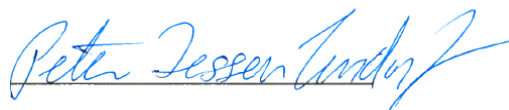
Eminox FBC Active Filter

overholder Trafikstyrelsens kravspecifikation og er
principgodkendt ud fra Trafikstyrelsens godkendelsesordning.

- Filterbeskrivelse:** Silicium carbid baseret wall flow filter
- Regenereringsprincip:** Regenerering sker ved hjælp af additiv (Innospec Saracen 3) fra separat beholder samt elektrisk forvarmning
- Principgodkendt til:** Motoreffekt op til 466 Hk. Kan monteres på køretøjer der opfylder kravene til luftforurening fra Euro 0 til og med Euro III.
Opasitetkrav: Euro 0: $3,0 \text{ m}^{-1}$, Euro I: $2,5 \text{ m}^{-1}$, Euro II: $2,0 \text{ m}^{-1}$,
Euro III: $1,5 \text{ m}^{-1}$
- Overvågningssystem:** Modtryksmåler

Dato 20. februar 2013

Underskrift



**Det bemærkes, at denne principgodkendelse er opdateret pr. 20. februar 2013
vedrørende oplysninger om service og vedligehold.**

Bilag: Vejledning for servicering, bortskaffelse og arbejdsmiljø.

Eminox - FBC Direkte tilsluttet doseringssystem for brændstofbåret katalysator



Installations- og montagevejledning

Exhaust Engineering Excellence





Eminox - FBC Direkte tilsluttet doseringssystem for brændstoffbåret katalysator

Indhold

Afsnit	Navn	Sidenr.
1	Indledning	2
2	Godkendelser	2
3	Identifikation af dele til doseringssystem	3
4	FBC system, skematisk	4
5	Installation, retningslinier	4
6	Doseringssystem, installationshenvisninger	5
6.1	Additivbeholder	5
6.2	Solenoidepumpe	5
6.3	Additivslange, samling	6
6.3.1	Additivbeholder til filter	6
6.3.2	Additivfilter til pumpe	6
6.4	ECU – Additiv-doseringsregulator (med modtryksovervågning)	7
6.4.1	ECU installation	8
6.4.2	Modtryksforbindelse	8
6.4.3	Ledningsnet	8
6.4.4	EI-diagram	9
6.4.5	Indsprøjtningpumpe, cyklustid	10
6.4.6	Opstartsfunktion	10
6.4.7	Aktiv regenereringsfunktion	10
7	Doseringssystem, indkøring	11
8	Drift og vedligeholdelse	12
8.1	Typiske serviceintervaller	12
9	FBC driftsbetingelser	13
9.1	Octimax™ additiv	13
9.2	Brændstoffspekifikation	13
9.3	Motorrøggas	13
9.4	Motorolie	13
10	Systemets alarmfunktioner	14
10.1	Højtryksalarm	14
10.2	Alarm for lavt additivniveau	14
10.3	Alarm for pumpefejl	14
10.4	Alarm for manglende tryk	14
10.5	Askealarm	15
10.6	ECU lysdiode-indikatorstatus	15
10.7	Indikatorstatus for instrumentlampe	15
11	Fejldiagnoser og løsninger	16
11.1	FBC doseringssystem, struktur for diagnosticering	16
11.2	Hvordan Eminox FBC doseringssystemet opstartes	17
11.3	Hvordan en regenerering i et diesel partikelfilter fremtvinges	18
11.4	Påfyldning af brændstoffbåret katalysator	19
12	Servicering af FBC filter. Bemærk : Sikkerhed arbejdsmiljø	19
12.1	Demontage af siliciumcarbid-filtermodulet	19
12.2	Filtercheck	20
12.3	Eminox servicefilter	21
13	Ekstra regelmæssig service	21
13.1	Visuel kontrol af udstødningsrør	21
13.2	Røggastest	22
14	Sikkerhed	22
15	ECU tekniske specifikationer	23

Eminox - FBC Direkte tilsluttet doseringssystem for brændstoffåret katalysator

1 Indledning

Eminox doseringssystem for brændstoffåret katalysator (FBC) er konstrueret til anvendelse i forbindelse med et Eminox diesel partikelfilter (DPF) udstødningssystem. Doseringssystemet indsprøjter afmålte mængder af Octimax™ diesel additiv i køretøjets brændstofsistem.

At doseringssystemet er installeret og fungerer korrekt er afgørende for, at systemet virker effektivt. Montagearbejdet skal udføres af en kompetent autoelektroniker. Hvis du er i tvivl om denne specifikation af systemet, kan du rådføre dig med Eminox eller en autoriseret forhandler.

2 Approvals

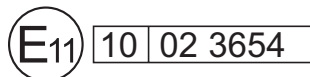
Eminox FBC doseringssystemet er konstrueret og testet i henhold til de elektromagnetiske kompatibilitets- (EMC) typegodkendelseskrav i en række specielle normer.

Systemet er blevet fuldt typegodkendt i henhold til følgende regulativer.

Kommissionsdirektiv 72/245(2005/83) tidligere 2004/104
75/322(2000/2)

ECE regulativ 10.02

UK VCA godkendelsesnumre e11*75/322*2002/2*2140*00
e11*72/245*2005/83*3654*00
10R-023654



Tested to
comply With
FCC Standards

02 2140

03 3654

Desuden er systemet testet i henhold til følgende normer
Eminox Test Standard PR/1/107 ANSI C63.4:2003
PITO Spec. 5 version 9 – AES godkendelsesnummer 3358E
ISO 10605 – Elektrostatisk udslip, manuelt og motordrevet

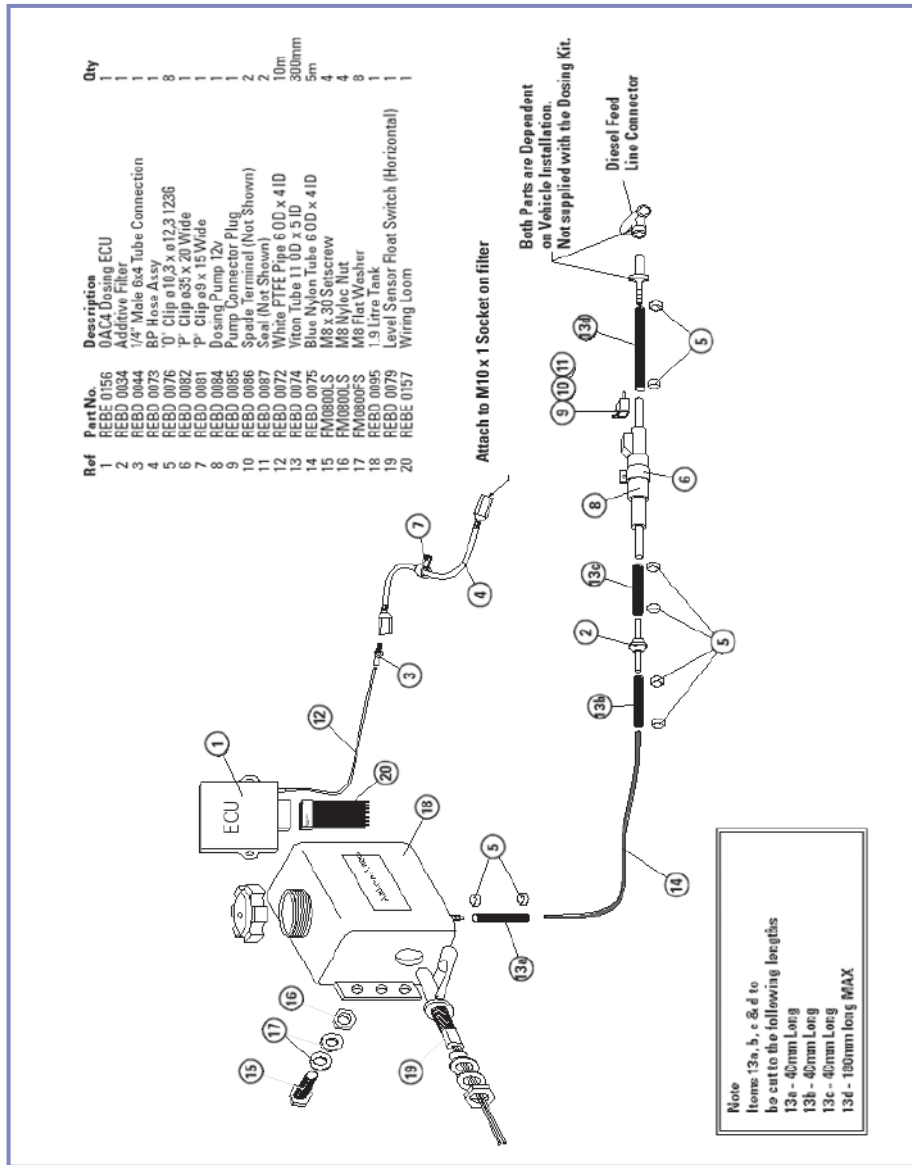
En teknisk konstruktionsfil (TCF) er blevet udarbejdet til opfyldelse af følgende regulativ 89/336/EØF

Eminox FBC systemet opfylder også kravene i følgende normer
ISO14982, ISO13766 og ISO13309

Færdselsstyrelsen / Teknologisk Institut. Principgodkendelsesordningen for partikelfiltre, dato 15.01.08 J. nr. 1131338 – 21 og dato 15.01.08 J. nr. 1131338 – 22. Principgodkendelses nr. 19 og 20. Ønskes der yderligere information om FBC systemets funktion eller montage kan dette rekvireres hos Eminox.

3 Identifikation af dele til doseringssystem

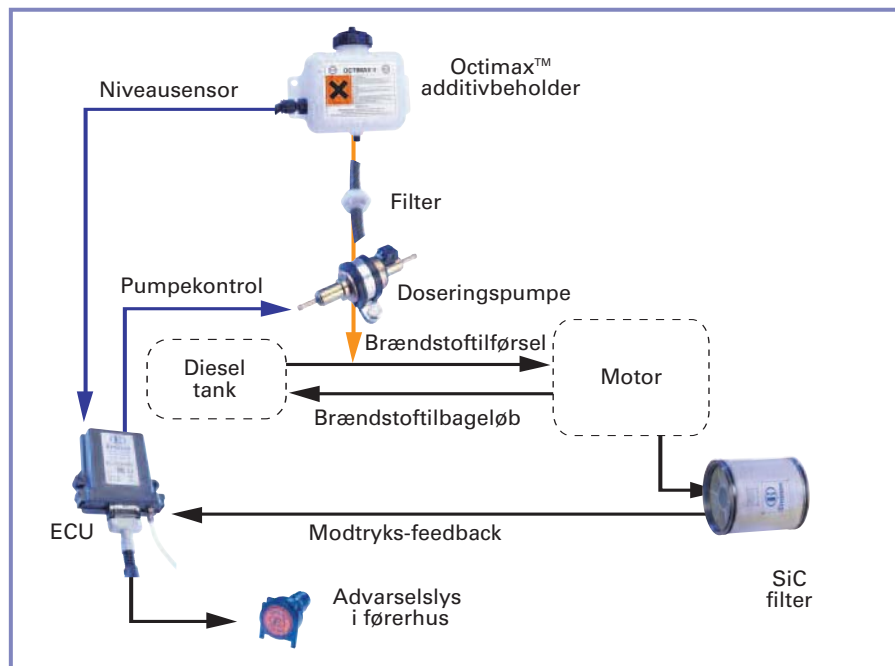
Figur 1 - detailtegning af dele til FBC doseringssystemet



Eminox - FBC Direkte tilsluttet doseringssystem for brændstofbåret katalysator

◇ 4 FBC system, skematisk

Figur 2 – Doseringssystem, skematisk installation



5 Installation, retningslinier

Ved at installere systemkomponenterne i nedennævnte rækkefølge opnår man optimal kabelføring og længde på el-kabler og slanger.

1. DPF udstødningssystem med SiC filter
2. Additivbeholder
3. Solenoide doseringspumpe
4. Additivslange og diesel tilførselsslange "T-stykke"
5. Slange for ECU & modtryks-feedback
6. Ledningsnet kabelføring
7. Advarselslampe i instrumentbord

Alle kabler og slanger skal være sikkert fastgjorte til køretøjet, idet man specielt undgår varmekilder, eventuelle skarpe kanter. Man bør også undgå knæk på modtryksslangen og rørene for tilførsel af additiver.

"T-stykket" til diesel tilførselsslangen skal bestilles separat. Ved ordreafgivelse venligst informér salgsafdelingen om diameter og materiale på den eksisterende diesel tilførselsslange. Skærering eller presring samling kan leveres.

6 Doseringssystem, installationshenvisninger

6.1 Additivbeholder

Ved brug af montagehullerne monteres additivbeholderen på en vertikal flade. Derved opnås optimal sugning til solenoide doseringspumpen. I standard doseringskittet findes også en 5 m lang blå additivtilførselsslange (figur 1, del 14), som giver fleksibilitet, når man skal finde den bedste placering af beholderen. Placeringen skal også sikre adgang for påfyldning og servicering.

Til mange systemer findes også en specialkonstrueret konsol til beholderplacering og montage, som eventuelt er leveret sammen med DPF systemkittet. For yderligere detaljer henvises til tegning over DPF udstødningssystem og montagevejledning, som følger med systemet.

Additivbeholdere i forskellige størrelser og materialer kan leveres:

- Plastbeholdere (figur 3) med en nominel kapacitet på 2, 3 og 5 liter er standard. De har en naturlig overflade, hvor additivniveauet tydeligt kan ses. Et ventilerende skruelåg og en afbryder for lavt niveau er monteret som standard



Figur 3 -
plastbeholder for additiv

- En 5 eller 10 liter rustfri stålbeholder kan også leveres (figur 4). De fremstilles i en fuldsvejt konstruktion og er komplette med montagepunkter, slangeforbindelse, ventilerende skruelåg, skueglas for lavt niveau og alarmafbryder for lavt niveau.



Figur 4 -
metalbeholder for additiv



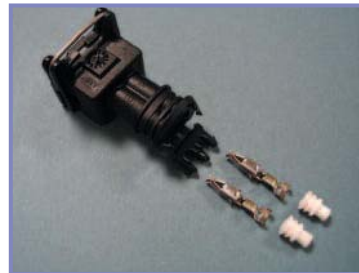
Figur 5 -
doseringspumpe

6.2 Solenoidepumpe

Solenoidepumpen (figur 1, del 8 & figur 5) skal monteres med "P-spændebåndet" (figur 1, del 6), som er forsynet med en M6 møtrik og bolt. **Den SKAL monteres HORIZONTALT så tæt på indsprøjtningstedet som muligt. Pumpens strømningretning er markeret med en pil på siden af huset.** Når der skal findes en passende placering af pumpen, skal man sikre sig, at den anbringes højere end indsprøjtningstedet.

Eminox - FBC Direkte tilsluttet doseringssystem for brændstoffåret katalysator

Der er ingen polaritet på forbindelserne fra solenoidepumpen. Der medleveres et hunstik-kit (figur 1, del 9, 10 & 11 & figur 6). Ledningerne fra ledningsbundtet skal klargøres og forsynes med de hvide gummipakninger, inden crimpforbindelsen afsikres og fastgøres inde i stikhuset ved at skubbe det ind fra bagenden.



Figur 6 - pumpestik, stikforbindelser og pakninger

6.3 Additivslange, samling

Der medleveres to slags additivslanger (figur 1 – delene 13 & 14). En 300 mm lang høj kvalitets gummislange (speciel materialespecifikation) er inkluderet i standard-kittet (figur 1, del 13). Skær denne i den omtrentlige længde, som er angivet i figur 1. Den blå Ø 6 mm slange (figur 1, del 14) er medleveret for at udligne længden på udsugningsslange. Den indsættes i gummislangen ved hver samling og afsikres derefter med et O-spændebånd (figur 1, del 5).

Det er vigtigt, at man kun anvender den kvalitet additivslange, som leveres sammen med Eminox FBC direkte tilsluttet doseringssystem for at sikre kompatibilitet med Octel Octimax™ brændstoffåret katalysator. **Hvis man udskifter eller supplerer det leverede kit – bør man IKKE udskifte med standard kvalitets diesel brændstofslange - kontakt Eminox for ekstra leverancer.**

Der henvises til figur 1 for retningslinier til normal slangesamling. Alle samlinger skal afsikres ved hjælp af de medleverede O-spændebånd.

6.3.1 Additivbeholder til filter

Sæt en 40 mm lang gummislange til additivbeholderen, som afsikres med et O-spændebånd. Den blå slange isættes og afsikres i gummislangen fra additivbeholderen. Den blå slange føres omhyggeligt ned til pumpestedet. Når additivslangen trækkes og afsikres, skal man undgå knæk på dens længde. Om nødvendigt, kan slangen også beskyttes yderligere ved at skrue den gennem den bøjelige kabelkanal.

6.3.2 Additivfilter til pumpe

Montér additivfilter i additivfødeledning (fig. 1, del 2) på pumpens sugeside, idet hver samling afsikres med O-spændebånd. En 40 mm lang gummislange fastgøres på filterets ind- og udgang. Filterets strømningsretning er angivet med en pil på siden af huset.

Samlingen ved indsprøjtningstedet SKAL forbindes til køretøjets diesel-tilførselsslange mellem køretøjets brændstoftank og motoren.

Typiske pumpeinstallationer vises i figur 7a & 7b.



Figur 7a (venstre) & 7b – placering af samling ved indsprøjtningsted

Det anbefales, at el-systemet færdiginstalleres, inden systemet påfyldes additiv. Dette af hensyn til niveauafbryderens funktion, som beskrevet senere i afsnit 7 – indkøring.

6.4 ECU - additiv-doseringsstyring (med modtryksovervågning)

Doseringsstyringen (REBE0156, se figur 8) er konstrueret til at styre den solenoide-drevne indsprøjtningpumpe ved hjælp af systemparametrene tid og modtryk. Enheden er indbygget i en robust IP65 plast-box med integrerede stikforbindelser.



Figur 8 - REBE0156 styring

En indikator, advarselsslampe på instrumentbordet er medleveret til føreren/brugeren og en to-farvet (grøn/rød) lysdiode er anbragt på ECU-bagpladen. Ved hjælp af et godkendt download kabel er det muligt at tilslutte ECU'en til en bærbare computer til opsætning og diagnosticering. Et hukommelseslager gemmer pumpetaktslagene og en 1024 timers løbende registrering af en timebaseret statistisk analyse af modtryk og alarmer.

ECU-boxen MÅ IKKE åbnes. Alle opsætnings- og søgefunktioner kan udføres uden at bryde box-forseglingen.

Eminox - FBC Direkte tilsluttet doseringssystem for brændstoffåret katalysator

6.4.1 ECU installation

ECU placeringen er meget vigtig og bør overvejes nøje. Det skal monteres vertikalt, således at stikforbindelsen findes i bunden. Der skal være plads til en magnet på den øverste del af boxen for igangsætning af opstartsfunktionen ved indkøring. Boxen fastgøres med M6 møtrikker og bolte i montagehullerne, som er 102 mm fra hinanden – se dimensioner i afsnit 15. Placeres på et sted, som er beskyttet mod eventuel mekanisk skade, men som også giver adgang til stikforbindelserne og toppen af boxen. I overvejelserne om placeringen bør det også indgå, at stedet beskytter mod køretøjets forskellige komponenter og hjulstænk. Den ideelle placering er i køretøjets instrumentbord eller i førerkabinen.

6.4.2 Modtryksforbindelse

Fleksible slanger (figur 1, del 4 & 12) medleveres for en to-trins omkobling fra filterudstødningen (DPF) til ECU'en. Denne forbindelse gør det muligt konstant at overvåge udstødningssystemets modtryk. ECU'en vil udløse en alarm til føreren, såfremt et højt modtryk skulle opstå.

Den fleksible slange af rustfrit stål (figur 1, del 4) er forbundet til udstødningen, hvor høje temperaturer kan opstå. Den indeholder en glat, hul PTFE-slange med flettet rustfri stålbeklædning med en Ø 12 mm kompressionssamling i den ene ende og et " BSP hunstik i den anden. Ø 12 mm kompressionssamlingen sættes på Ø 12 mm standrøret, som er placeret på DPF indgangsmodulet.

Et tilpasningsstykke (figur 1, del 3) er medleveret til overgangen mellem den rustfrie stålslange (figur 1, del 4) og den halvgennemsigtige PTFE-slange (figur 1, del 12). PTFE-slangen forbindes til både ECU'en og tilpasningsstykket (figur 1, del 3) ved at anbringe den riflede låsering på slangen, skubbe slangen hen over slangeenden og derefter afsikre med den riflede gevindlåsering.

Det anbefales, at slagernes forløb fastlægges og at de installeres midlertidigt. Man bør finde en placering, hvor slangen kan fastgøres til enten køretøjets chassis eller andre hensigtsmæssige dele – så som køretøjets kabelrør. Når placeringen er tilfredsstillende, installeres slangen og afsikres med kabelstrips, **idet man samtidig sikrer sig, at hverken slangen med flettet rustfrit stålbeklædning eller PTFE-slangen har knæk eller er sammenpresset af kabelstripsne.**

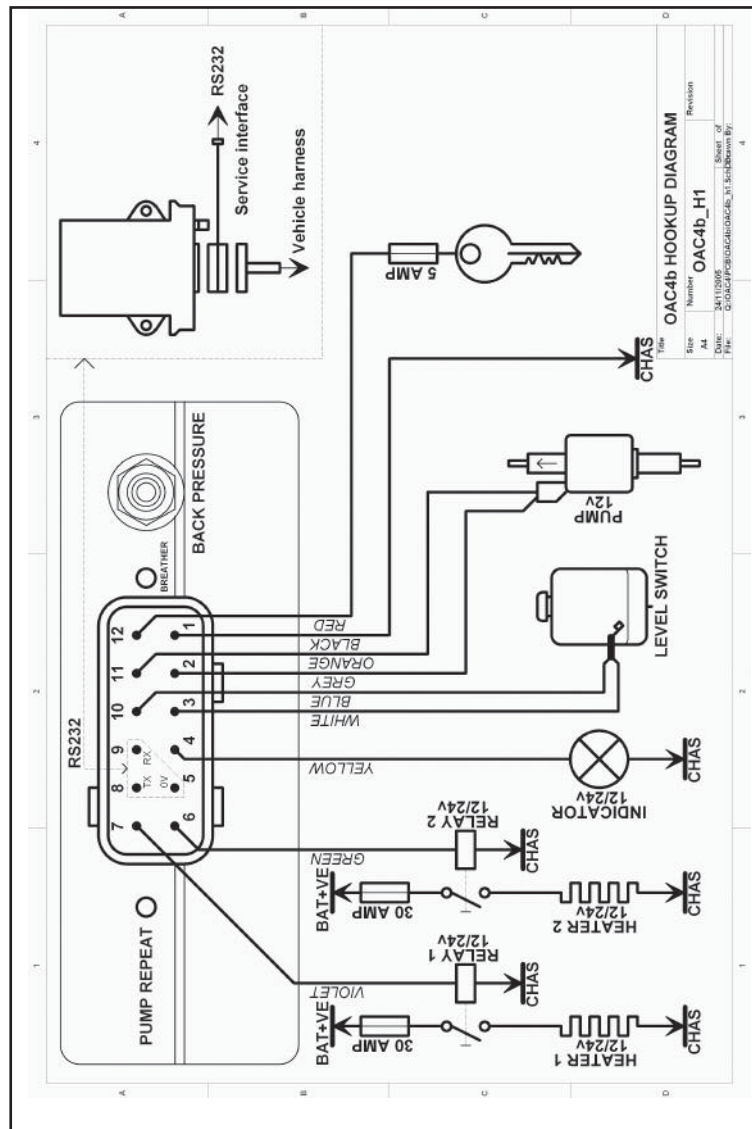
6.4.3 Ledningsnet

Det medleverede ledningsnet (figur 1, del 20) skal trækkes ved hjælp af de medleverede kabelkanaler og forbindelser. Man skal sørge for, at kablerne er forsvarligt fastgjorte med kabelstrips, og at de er beskyttet mod indtrængen af vand og snavs. Alle forbindelser etableres i henhold til el-diagrammet (figur 9 på næste side) og under anvendelse af det medleverede ledningsnet med farvekoder. Stikben nr. 6 og 7 er valgfrie og skal kun bruges sammen med Eminox aktive regenereringssystem (afsnit 6.4.7). Det sorte minuskabel fra ECU'en må ikke være længere end 2 m. Dette sikrer, at systemet ikke udsættes for et voldsomt spændingsfald, som vil påvirke funktionen. Når alle komponenter er tilsluttet, og startstrømmen er bekræftet på et multimeter, sættes ledningsnettet til ECU'en.

Bemærk venligst, at der ikke er nogen polaritet på ledningsføringen til hverken niveaufbryderen eller solenoide indsprøjtningssumpen.

6.4.4 El-diagram

Figur 9 - el-installationsdiagram



Eminox - FBC Direkte tilsluttet doseringssystem for brændstofbåret katalysator

6.4.5 Indsprøjtningpumpe, cyklistid

Indstilling af doseringspumpens basistid afhænger af mange nøglefaktorer, nemlig motorstørrelse, strømforsyning, anvendelse af køretøj og årligt kilometertal. Specialkonstruerede installationer udviklet af Eminox vil blive leveret med den korrekte cyklistid og indstilling af modtryk. Kontakt venligst Eminox med henblik på anbefalinger til indstilling af timer for den bestilte anvendelse. Pumpens cyklistid hænger sammen med systemets modtryk og ændrer sig i takt med, at sod akkumuleres i filteret.

Bemærk – Når systemet sættes i gang for første gang, eller et nyt filter er monteret, kører pumpen på dobbelt cyklistid i en tilpasningsperiode (standard 60 timer) for at klargøre de indvendige overflader på motor, brændstof- og udstødningssystemer.

6.4.6 Opstartsfunktion

ECU-styringen har en funktion, hvor pumpen kan arbejde med et sekunds intervaller. Det er opstartsfunktionen, og den bruges til at føre additiv fra beholderen gennem slangerne og ud til indsprøjtningstedet. Opstartsfunktionen kan aktiveres enten via computerens interface eller ved at føre en magnet hen over reedafbryderen i styringen. Reedafbryderen er anbragt på den øverste del af boxen. Pumpen vil fortsætte med at starte op i 5 minutter eller indtil magneten er ført hen over reedafbryderen igen.

Figur 10 viser reedafbryderens placering.



Figur 10 - placering af reedafbryder

6.4.7 Aktiv regenereringsfunktion

Nogle køretøjers driftscyklus opnår ikke udstødningstemperaturer, som er høje nok til at igangsætte filterets regenereringsfunktion. Ekstra varmesystemer kan drives af additivstyringen, hvorved temperaturen på filteroverfladen stiger. ECU'en overvåger modtryk og aktiverer varmesystemet på det tidspunkt, hvor det er bedst at fremtvinge en regenerering med minimal anvendelse af ekstra varme. Styringen kan drive enten et eller to varmesystemer, som styres via eksterne interface-relæer og sikringer. Disse relæer kan leveres af Eminox og afhænger af køretøjets spændingsforsyning.

7 Doseringssystem, indkøring

Det anbefales, at el-systemet er indkørt, og at der er foretaget en funktionskontrol for normal drift, som omfatter advarselsslampe test, inden additivbeholderen påfyldes. Sørg for, at ledningsforbindelserne er komplette i henhold til el-diagrammet (figur 9), og at kabler og kabelrørene er fastgjorte. Sæt det grå stik ind i ECU'en.

- Kontrollér alle fleksible slangeforbindelser mellem tanken og indsprøjtningsstedet, og sørg for, at alle crimpforbindelser er komplette og afsikrede.
- Kontrollér alle modtryksslangeforbindelser og sørg for, at der ikke er knæk på dem mellem udstødningsfilteret og ECU'en.
- Kontrollér strøm til ECU'en og niveauafbryderens kredsløb. Når tændingsnøglen er ON og additivbeholderen er tom, skal ECU'ens lysdiode lyse RØDT, og advarselsslampe skal lyse i et sekund og derefter fortsætte med at blinke fire gange i en 8 sekunders cyklus.
- Påfyld forsigtigt Octimax™ i additivbeholderen. Når beholderen er fyldt, vil niveaularmen forsvinde. ECU'ens lysdiode vil skifte fra RØD til GRØN, og instrumentalarmer vil forsvinde. Dette beviser, at alarmafbryderen for lavt niveau er i drift og fungerer korrekt.
- Når additivbeholderen er påfyldt, kontrolleres alle fleksible slanger, beholderudløb og fittings for tegn på lækage.
- Start doseringssystemet op som beskrevet i afsnit 11.2. Man skal kunne høre, at pumpen arbejder, og ved berøring af pumpen er det muligt at mærke dens funktion. Systemet er næsten helt opstartet, når man kan se, at det transparente filter (som skal være monteret lige foran pumpen) er fyldt op med additiv (mørkebrunt). Om nødvendigt, kan systemets opstartsprocedure gentages med magneten. Lad systemet starte op i yderligere 2-3 minutter, efter at filteret er blevet fyldt med additiv. Pumpen kan tages ud af opstartsfunktionen ved at føre magneten hen over reedafbryderen igen.
- Tilsæt en mængde Octimax™ additiv til køretøjets dieseltank i forholdet 0,5 ml pr. liter brændstof i tanken. Dette forbedrer motorens og DPF udstødningssystemets regenerering.
- Inden færdiggørelsen og med tændingen på ON kontrolleres pumpens cyklistid. Tidsrummet mellem pumpens aktivitet skal svare til den indstillede cyklistid. BEMÆRK – I de første 60 timers drift vil doseringsraten være dobbelt så stor som basisindstillingen, d.v.s. tidsrummet mellem pumpens pulsslag vil være det halve af den indstillede cyklistid.
- Systemets indkøring er nu færdig, og installationen kan færdigtestes ved at lade køretøjets motor køre. Vær sikker på, at alt værktøj er fjernet, og at alle normale operatørtests er udført, inden køretøjet startes.

Eminox - FBC Direkte tilsluttet doseringssystem for brændstoffbåret katalysator

8 Drift og vedligeholdelse

8.1 Typiske serviceintervaller

Ved normal drift afhænger FBC systemets vedligeholdelse af, hvor hurtigt sod og aske akkumuleres i filteret. Askeaflejringerne er de ikke-brændbare restpartikler fra afbrændt motorolie og sod. Efterhånden som askeniveauet stiger i filteret, reduceres kapaciteten for sod, og udstødningssystemets modtryk vil stige oftere. FBC systemets service- og advarselsslampe vil indikere, når filteret skal serviceres. Desuden anbefales det at rense filteret jævnligt, så serviceintervallerne og systemets funktion bevares. Tabel 1 nedenfor sammenfatter de påkrævede serviceeftersyn og intervaller for almindelige køretøjskategorier.

Køretøj	Arbejdscyklus	Ca. årligt kilometertal/km	Service hver 4.-6. måned	Service hver 12 måned
København taxi	Hovedsagelig bykørsel med lav hastighed	30,000 - 50,000	A, B, C, D	A, B, C, D, E
Let varevogn, minibus, 1,3T-3,5T totalvægt	Variet kørsel, fra bykørsel til lange distancer	30,000 - 60,000	A, B, C, D	A, B, C, D, E
Let lastvogn, 3,5T-7,5T totalvægt	Variet kørsel, fra bykørsel til lange distancer	50,000 - 80,000	A, B, C, D	A, B, C, D, E
Lastvogn 7,5T totalvægt	Variet kørsel, fra bykørsel til lange distancer	50,000 - 80,000	A, B, C, D	A, B, C, D, E
Lastvogn 28T-44T totalvægt	Transport over lange distancer	80,000 - 100,000	A, B, C, D	A, B, C, D, E
Renovationsvogne	Lokal kørsel. Hovedsagelig meget lav hastighed og langvarig tomgang	15,000 - 30,000	A, B, C, D	A, B, C, D, E
Enkelt- og dobbeltdæk busser	Bykørsel. Hovedsagelig lav hastighed med perioder med højere hastighed	30,000 - 60,000	A, B, C, D	A, B, C, D, E
Rutebiler	Blandet bykørsel og kørsel over lange distancer	30,000 - 80,000	A, B, C, D	A, B, C, D, E
Brand og redningsskøretøjer	Lokal kørsel. Variet arbejdscyklus. Tomgang, kørsel med ringe lbelastning med langvarig høj drivkraft og kortvarig belastning	10,000 - 15,000	A, B, C, D	A, B, C, D, E

Tabel 1 - Serviceeftersyn og intervaller for almindelige køretøjskategorier.

A = røggaskontrol, B = Visuel inspektion af udstødningssystem, C = Kontrol af additiv niveau og påfyldning, D = Funktionskontrol af doseringssystem og alarmer, E = Demontér SIC filter for rensning og udskiftning

9 FBC driftsbetingelser

Eminox FBC systemet er afhængigt af anvendelsen af Octimax™ brændstoffåret katalysator for at fremtvinge regenereringen af filteret, at forhindre sodakkumulering og eventuel filtertilstopning. Systemet er ikke beregnet til at arbejde med andet additiv! Ved anvendelse af forkert additiv, dårlig vedligeholdelse af køretøjet og overdrevet motorrøggas eller stort smøreolieforbrug resulterer i, at FBC systemet ikke fungerer tilfredsstillende.

- Køretøjet må under ingen omstændigheder køre uden Octimax™ FBC.
- Køretøjet skal serviceres i henhold til producentens anbefalinger for at bevare en optimal motorfunktion.

9.1 Octimax™ additiv

Octimax™ er en brændstoffåret katalysator udviklet af Octel Corporation, som er en af de førende specialister indenfor brændstofforarbejdning i verden. Uden Octimax™ FBC vil systemet ikke fungere korrekt og der vil ophobe sig for megen ikke-katalyseret sod på filteret. Dette vil have en negativ effekt på brændstofforbruget og over længere tid vil dette kunne forårsage skade på motorkomponenter.

- Der må kun anvendes Octimax™ og ikke andre additiver i FBC systemet
- Køretøjet må ikke køre, hvis Octimax™ beholderen er løbet tør.
- FBC systemet skal opstartes igen, hvis Octimax™ beholderen er løbet tør eller doseringssystemet er repareret eller udskiftet.

9.2 Brændstofs-specifikation

- FBC systemet er modstandsdygtigt overfor svovl og kræver ikke diesel med ultralavt svovlindhold.
- Man bør ikke anvende andre brændstoffadditiver end de, som findes i de i handelen gængse dieselbrændstoffer.
- Desuden er følgende bio-dieselolier godkendte til anvendelse i FBC systemet:

Greenenergy Global Diesel – 5% bio-diesel – 95% ULSD
Global Commodities UK Ltd, driveEco
Rix Bio Diesel Ltd, Bioblend 5
Petroplus Marketing Ltd, Bio-plus

9.3 Motorrøggas

Niveauet for motorrøggas bør ikke overstige de maksimumgrænser, som motorproducenten foreskriver..

9.4 Motorolie

Olier med lavt askeindhold anbefales for at bevare filterets serviceintervaller og FBC systemets optimale funktion.

- Sørg for at motorens olieforbrug holder sig indenfor motorproducentens grænser, normalt mindre end 1 liter pr. 1.000 km.
- Under normal drift kan aske, som er et ikke-brændbart materiale (primært rester af afbrændt motorolie), gradvist akkumuleres i filteret. Dette fjernes ved normal servicering.

Eminox - FBC Direkte tilsluttet doseringssystem for brændstoffåret katalysator

10 Systemets alarmfunktioner

Advarselslampen i instrumentbordet (figur 11) melder systemets status til køretøjets fører/operatør. Når tændingen er ON, foretager lampen en test i et sekund. Hvis en alarm konstateres, vil lampen forblive tændt. Styringen identificerer så alarmtypen via en række blink (lysdiode slukket et øjeblik), som hvert 8. sekund søger efter udløste alarmer, såfremt der skulle være mere end en. Se afsnit 10.6 & 10.7 for alle fejlkoder og lysdiodeindikationer.



Figur 11 -
Instrumentlampe

10.1 Højtryksalarm

5 blink Alarmtype – forbigående

Eminox' algoritme for overvågning af modtryk er beskyttede data og derfor unik for Eminox FBC systemet. Det er designet til at kunne arbejde indenfor motorproducentens retningslinier. Trykalarmen nulstilles, når modtrykket har været lavere end den indstillede grænse i fem sekunder, eller når tændingen slukkes.

10.2 Alarm for lavt additivniveau

4 blink Alarmtype – forbigående

Når tændingen er ON, overvåger niveausensoren væskniveauet i beholderen. Det er et normalt lukket kredsløb, så når additivniveauet er OK, vises intet fejlsignal. Forbindelsens polaritet kan ændres på diagnostiksidens i ECU programmet. Hvis en computerforbindelse ikke er til disposition, så afhjælpes dette ganske enkelt ved at ændre kabelforbindelserne. Intet additiv = fejlsignal på advarselslampen og en RØD ECU lysdiode. Når Octimax™ brændstoffåret katalysator tilsættes til beholderen, stopper fejlsignalet på instrumentlampen, og ECU lysdioden bliver GRØN.

10.3 Alarm for pumpefejl

3 blink Alarmtype – vedvarende

Styringen overvåger el-forbindelsen til pumpens kredsløb. Alarmen er vedvarende, hvis fem fejl er konstateret, og den kan nulstilles ved at slukke tændingen.

10.4 Alarm for manglende tryk

2 blink Alarmtype – forbigående

Efter tændingen har været ON, udløser styringen en alarm, hvis modtrykket er under trykgrænsen for ALARM FOR MANGLENDE TRYK. Dette kan indikere, at der er fejl på slangeforbindelsen for modtrykket, eller at slangen er tilstoppet. Denne funktion er ikke tilsluttet under systemets opstartsperiode.

10.5 Askealarm

1 blink Alarmtype – vedvarende

ECU programmet indeholder en beskyttet algoritme, som er unik for Eminox, og som overvåger modtryksdata. Filteret vil automatisk regenerere og fjerne akkumuleringen af sod. Efter hver regenereringsproces er der en lille rest af aske tilbage i filteret. Med tiden og efter mange regenereringsprocesser vil akkumuleringen af aske reducere filterets kapacitet til lagring af sod. Filteret skal skiftes og renses med jævne mellemrum. Styringen meddeler, når det er nødvendigt at servicere filteret. Denne funktion er ikke tilsluttet under systemets opstartssperiode.

10.6 ECU lysdiode-indikatorstatus

ECU lysdiodestatus	Beskrivelse
Grøn ON	Strøm OK
Rød ON	Alarmfejl – check advarselslampe for fejlkode
Grønt eller rødt blink ON	Pumpepulsslag
Grøn eller rød 2 x blink OFF	Pumpepulsslag i regenereringsfunktion
Grøn eller rød 3 x blink OFF	Pumpepulsslag i opstarts spædefunktion
Rød & grøn skiftevis	Teknikerstatus

Tabel 2 - ECU lysdiodestatus

10.7 Indikatorstatus for instrumentbords advarselslampe

Signal fra instrumentlampe	Beskrivelse
ON 1 sekund ved tænding ON	Lampetest
Lampe ON	Alarmtilstand
5 blink	Alarm for højt modtryk
4 blink	Alarm for lavt additivniveau
3 blink	Fejl i pumpekredsløb
2 blink	Alarm for manglende modtryk
1 blink	Askealarm

Tabel 3 - Beskrivelser for instrumentlampeindikator

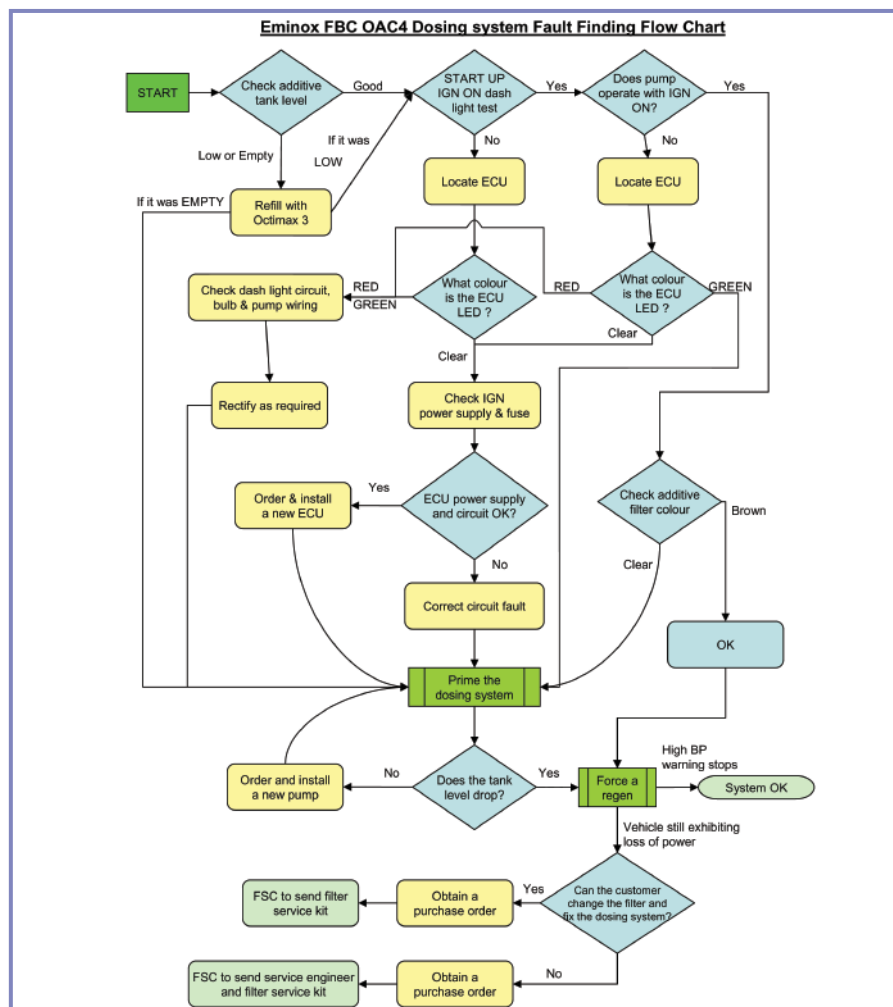
Eminox - FBC Direkte tilsluttet doseringssystem for brændstoftåret katalysator

11 Fejldiagnoser og løsninger

Følgende afsnit beskriver eventuelle servicefunktioner og hvad man skal gøre, hvis instrumentlampen udløser en alarm. Operatøren skal **IKKE** gribe ind i køretøjets drift eller advarselslampens signal. Hvis den lyser, er der et problem af en eller anden art!

11.1 FBC doseringssystem, struktur for diagnosticering

Nedenstående er et fejlfindingskema for diagnose af FBC fejl og korrigerende handlinger.



Figur 12 – FBC systemets struktur for fejlfinding

11.2 Hvordan Eminox FBC doseringssystemet opstartes

Hvis doseringssystemet ikke fungerer normalt, er det nødvendigt at opstarte additivdoseringssystemet som beskrevet nedenfor. Opstartsfunktionen driver doseringssystemet med en takt pr. sekund.

- Kontrollér niveauet i additivbeholderen. Hvis det er lavt, fyldes op med Octimax™ 3.
- Markér niveauet for Octimax™ additiv i beholderen.
- Sæt køretøjets tænding på ON.
- Opstartsfunktionen aktiveres ved at føre en magnet hen over den intern reedafbryder, som er placeret på den øverste del af ECU'en. Se figur 13 nedenfor.
- Pumpen arbejder nu hvert sekund i 5 minutter.
- Kontrollér at niveauet i væskebeholderen er faldet, og at det transparente filter foran doseringssystemet indeholder brun væske.
- Genstart opstartsfunktionen, om nødvendigt.
- Doseringssystemet er nu opstartet.



Figur 13 – Placering af reedafbryder

Eminox - FBC Direkte tilsluttet doseringssystem for brændstoffåret katalysator

11.3 Hvordan en regenerering i et diesel partikelfilter fremtvinges

Hvis køretøjets arbejdscyklus har været af en sådan karakter, at filteret har akkumuleret en mængde sod uden at regenerere, er det muligt at fremtvinge en regenereringsproces i filteret. Dette vil rense filteret for sod og bringe DPF systemet tilbage til dets normale drift.

Inden man forsøger at fremtvinge en regenerering, skal doseringssystemet inspiceres for at være sikker på, at det fungerer korrekt, og at filteret modtager katalyseret sod. Der henvises til Eminox FBC doseringssystemets struktur, figur 12.

Eminox FBC filtre kan reddes, selvom de er fyldt med sod. De vil ikke reagere eksotermisk. Ved at gennemføre de simple tiltag beskrevet nedenfor fremtvinges en regenerering.

- Tilsæt Octimax™ 3 til køretøjets dieseltank, 0,5 ml pr. liter diesel.
- Processen fremskyndes, hvis køretøjet er lastet med en tilpas stor last.
- Motoren skal være startet for at opnå dens optimale driftstemperatur.
- Køretøjet skal arbejde hårdt på en kontrolleret måde for at få udstødningstemperaturen så højt op som muligt. Det kan være nødvendigt at køre på en motorvej eller hovedvej i 10 til 15 minutter med stor last.
- Efter en hård acceleration eller langvarig kørsel slip speederen og lad motoren køre i frigear.
- Denne proces sender en strøm af ilt ind i udstødningsskeden og følgelig hen til den varme filteroverflade.
- Høj temperatur, ilt og brændstof (katalyseret sod) på filteret vil igangsætte regenereringen og rense filteret.
- Find et passende sted at parkere og lad motoren gå i tomgang i et par minutter.

Sammenfatning

- Accelerér voldsomt, hvorved motoren yder fuld kraft og højeste omdrejningstal.
- Kobl ud og lad motoren køre i frigear eller tomgang.
- Gentag om nødvendigt.

Sammenfatning

- Accelerér voldsomt, hvorved motoren yder fuld kraft og højeste omdrejningstal.
- Kobl ud og lad motoren køre i frigear eller tomgang.
- Gentag om nødvendigt.

Denne proces er normalt tilstrækkelig til at fremtvinge en regenerering i filteret. Men hvis soden ikke er katalyseret, skal doseringssystemet serviceres, og køretøjet har måske behov for at gennemgå denne proces nogle gange.

11.4 Påfyldning af brændstoffåret katalysator

Octel Octimax™ brændstoffåret katalysator (FBC) kan leveres direkte fra Eminox. Det leveres i lethedterlige 2,5 liter (FN godkendt) plastbeholdere (figur 14). Andet additiv må ikke anvendes.

Alle beholdere til doseringssystemet er udstyret med ventilerende skrueåbning, som kan fjernes uden brug af værktøj. Påfyld omhyggeligt direkte fra plastbeholderne. Filtersystemet og køretøjets drift kan forringes, hvis additivbeholderen løber tør, eller der anvendes et alternativt additiv.



Figur 14 –

Plastbeholder for additiv

12 Servicing af FBC filter

BEMÆRK,
SIKKERHED!

Det anbefales, at der udarbejdes et internt regelsæt for arbejdsmiljø inden, man udfører det arbejde, som beskrives i de efterfølgende afsnit i denne manual. Til hjælp for dette kan der rettes henvendelse til: Industriens Branchearbejdsmiljøråd, Postboks 7777, 1790 København V Tlf. nr. 7023 1543 eller. WWW.lbar.dk

Rådet har udgivet en vejledning: Partikelfiltre- udskiftning og rensning. Eller kontakt Eminox Scandinavia.

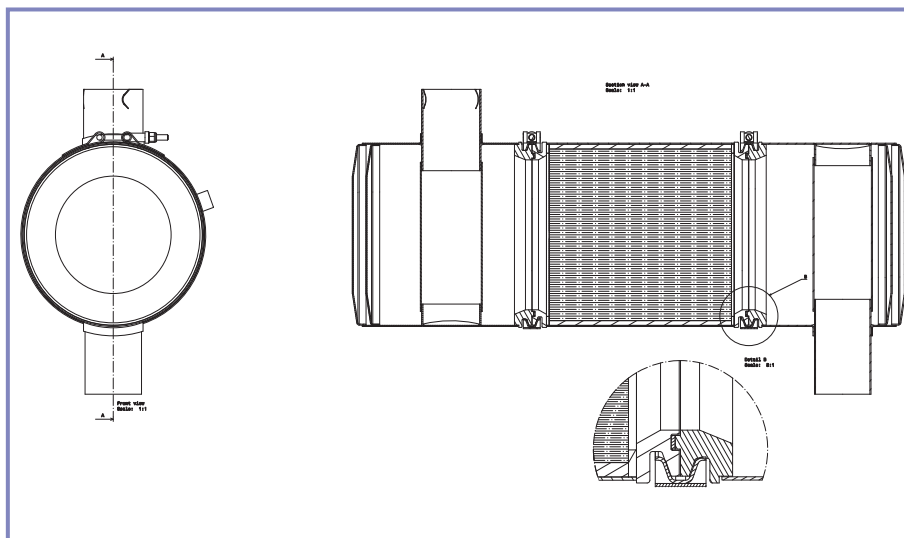
Beskadige filtre, som ønskes destrueret kan altid efter aftale sendes til Eminox Scandinavia.

Følgende instruktioner giver vejledning til, hvordan siliciumcarbid filtermodulet fjernes ved inspektion og rensning.

Eminox - FBC Direkte tilsluttet doseringssystem for brændstofbåret katalysator

12.1 Demontage af siliciumcarbid filtermodulet

Alle Emonox DPF systemer er installeret ved hjælp af et klemringmodulsystem, som gør det muligt at fjerne filteret fra systemet uden at behøve helt at fjerne hverken udstødningsystemet eller rørsystemet. Som eksempel ses tegning af klemringssystemet (figur 15). To enkelte bolte – "v" klemringe frigøres, så den midterste filtersektion kan demonteres.



Figur 15 – Typisk SiC filtermodul-klemringsystem

Man skal omhyggeligt støtte filteret, når det demonteres. Filterenheder er tunge og må ikke tabes. Eminox klemringsystemet har han / hun klemringe, som fastholder filteret, og en pakning, som sikrer at der ikke sker lækage.

Det anbefales, at brugte filtre ikke vendes, da resterende aske derved vil blive blæst ud af filteret og ud i omgivelserne.

Når et filter skal udskiftes, skal man sikre sig, at de brugte pakninger udskiftes.

12.2 Filtercheck

Filtre, som er demonteret for inspektion, skal behandles med forsigtighed og i henhold til internt regelsæt samt med passende anvendelse af personlig værnemiddel så som filtermaske, beskyttelsesbriller og -handsker.

En visuel inspektion af ind- og udgangsoverfladerne på filteret viser en klar forskel i farven på de to overflader.

Filterets indgangsoverflade er dækket med sod (figur 16). Filterets indgangskanaler bør ikke vise tegn på tilstopning. Hvis tilstopning forekommer, skal filteret returneres til Eminox Scandinavia for rensning.

Filterets udgangsoverflade og kanaler bør ikke være tilstoppet med sod. I bund og grund bør filterets udgangsoverflade være ren og uden væsentlige aflejringer eller sodrester (figur 17). Hvis der er væsentlige sodaflejringer på udgangsoverfladen eller rundt om filterudgangsoverfladens periferi, indikerer dette, at der er et problem. I dette tilfælde bør filteret returneres til Eminox Scandinavia for inspektion.



Figur 16 - Indgangsoverflade på et brugt filter



Figur 17 - Udgangsoverflade på et brugt filter

Eminox - FBC Direkte tilsluttet doseringssystem for brændstoffåret katalysator

12.3 Eminox servicefilter

Filterrensning og fjernelse af aske kan kun gøres med specielt rensningsudstyr, så det anbefales meget, at der anvendes et Eminox servicefilter. Service kan ydes som en direkte leverance til brugerens værksted eller gennem et lokalt serviceværksted. I hvert tilfælde har disse fuldt renoverede enheder den fordel, at de er dækket af en 12 måneders garanti.

Flere detaljer kan indhentes fra et Eminox filterservicecenter. Yderligere oplysninger kan findes på www.eminox.com.

Udskiftningsprogrammet minimerer stilstandstiden og betyder, at man ikke behøver at arbejde med snavsede filtre og sørge for bortskaffelsen. Den specielt udviklede rensningsproces hjælper med til at bevare serviceintervallerne og forbedrer filterets holdbarhed.

13 Ekstra regelmæssig service

13.1 Visuel kontrol af udstødningsrør

Idet anbefales at gennemføre en visuel inspektion af rørføringen, når der arbejdes på udstødningssystemet ved en normal service. Mange Eminox FBC systemer indeholder en længde rustfri stål flexrør for at beskytte filtersystemet (figur 18) mod overførsel af motorvibrationer. Flexrør i udstødningsrørføringen anses for at være en normal sliddele og kræver regelmæssig udskiftning.



Figur 18 - Typisk flexrør, som beskytter mod vibrationer

Hvis flexrøret er revnet eller lækker meget, skal komponenten udskiftes.

Kontrollér klemmesamlinger i rørføringen for tæthed.

En lille smule lækage er normalt i metal mod metal samlinger og anses kun for at være væsentligt, hvis det kan høres.

13.2 Røggastest

Emonox FBC systemer er kvalificeret til "reduceret forureningscertificering" (RPC) gennem Storbritanniens bureau for køretøjscertificering - "Vehicle Excise Duty emission reduction scheme". Et krav om en årlig fornyelse af RPC'en er en røggastest på et godkendt testcenter for køretøjskontrol.

Det er en generel retningslinje, at niveauer for røggasopacitet, som overstiger en gennemsnitlig k-værdi efter filteret på 0,2 m⁻¹, bør inspiceres for filterintegritet.

14 Sikkerhed

Man bør være forsigtig, når man arbejder med Octel Octimax™ produkter. Der henvises til sikkerhedsdatabladet. Handsker, stænkbeskyttelse og beskyttelsesbriller er et mindstekrav til sikker omgang med Octel Octimax™ produkter.

**BEMÆRK,
SIKKERHED!**

Det anbefales, at der udarbejdes et internt regelsæt for arbejdsmiljø inden, man udfører det arbejde, som beskrives i de efterfølgende afsnit i denne manual. Til hjælp for dette kan der rettes henvendelse til: Industriens Branchearbejdsmiljøråd, Postboks 7777, 1790 København V Tlf. nr. 7023 1543 eller WWW.lbar.dk

Rådet har udgivet en vejledning: Partikelfiltre- udskiftning og rensning. Eller kontakt Eminox Scandinavia.

Beskadige filtre, som ønskes destrueret kan altid efter aftale sendes til Eminox Scandinavia.

Eminox - FBC Direkte tilsluttet doseringssystem for brændstoffåret katalysator

15 ECU tekniske specifikationer

Box

IP65 termoplastik (nylon 66), 134 mm x 118 mm x 36 mm
2 x Ø7,2 mm montagehuller 102 mm fra hinanden

Strømforsyning

12/24 VDC, med 15 mA passiv, "brun ud" detektering ved < 9,0 VDC

Indgang

Niveau Spændingsfri kontakt fra niveausensor i additivbeholder -
lavt niveau = OC

Udgang

Pumpe Udgang på 12v tilbage til styring eller chassis
Opmålt til max. nominel 1,8 Amp fortløbende kortslutningsbeskyttelse på 5 Amp
Åben/kort last angives som pumpefejl

Instrumentadvarselampe

Udgang ved køretøjets tilførselsspænding til chassis/retur
Opmålt til max. nominel 1,8 Amp fortløbende kortslutningsbeskyttelse på 5 Amp

Relæ for varmekontrol

Udgang ved køretøjets tilførselsspænding til chassis/retur
Opmålt til max. nominel 1,8 Amp fortløbende kortslutningsbeskyttelse på 5 Amp
Total udgangsstrøm beskyttet af intern auto-nulstillingssikring
6A trip, 3A hold

RS232 port

Diagnostisk interface-forbindelse, som anvender WINDOWS hyperterminal

Bits pr. sekund	= 9600
Databits	= 8
Paritet	= ingen
Stopbits	= 1
Strømningsregulering	= Xon/Xoff
Funktionstaster	= terminaltaster
Emulation	= ANSI

Ledningsbundt

Formonteret stikforbindelse med 5 m kabel
Se el-installationsdiagram afsnit 5.5.4 (figur 9)



Customer Support Contacts

Website	www.eminox.com
Email	customersupport@eminox.com
Telephone	08000 850999



UK

Eminox Ltd

North Warren Road, Gainsborough,
Lincolnshire, DN21 2TU.

Tel: +44 (0) 1427 810088

Fax: +44 (0) 1427 810061

www.eminox.com

Danmark

Eminox Scandinavia

Victor Hasselblads Gata 6
SE - 421 31 Vätra Frölunda
Sverige.

Tlf. + 46 31 724 79 30

Fax + 46 31 724 79 31

Danmark

Tlf. + 45 87 573 188

Fax + 45 87 573 177

www.eminox.com

Eminox FBC direkte tilsluttet doseringssystem for
brændstoftåret katalysator

Installations- og monteringsvejledning

Supplement til FBC aktive systemer.

E x h a u s t E n g i n e e r i n g E x c e l l e n c e



Eminox FBC direkte tilsluttet doseringssystem for brændstoftåret katalysator

1 Aktiv regenerering

Det aktive regenereringssystem er beregnet til anvendelse i forbindelse med det brændstoftåre katalysatorsystem (FBC) på køretøjer, som har lave udstødningstemperaturer eller et vanskeligt kørselsmønster. Den aktive regenereringsfunktion vil medvirke til at kontrollere modtrykket og undgå filtertilstopning. Det aktive regenereringssystem kan tilsluttes standard doseringsenheden med tilføjelse af ekstra hardware til filteret og ledningsnettet.

Det aktive regenereringssystem overvåger modtrykket under køretøjets drift og foranlediger en regenereringsproces på det optimale tidspunkt i køretøjets kørselsmønster uden at forstyrre driften. Således øges antallet af køretøjer, som kan anvende FBC systemet.

1.1 Installation af systemet

Disse instruktioner forudsætter, at brugeren har monteret Eminox FBC doseringssystemet i henhold til instruktionerne i Installations- og montagevejledningen.

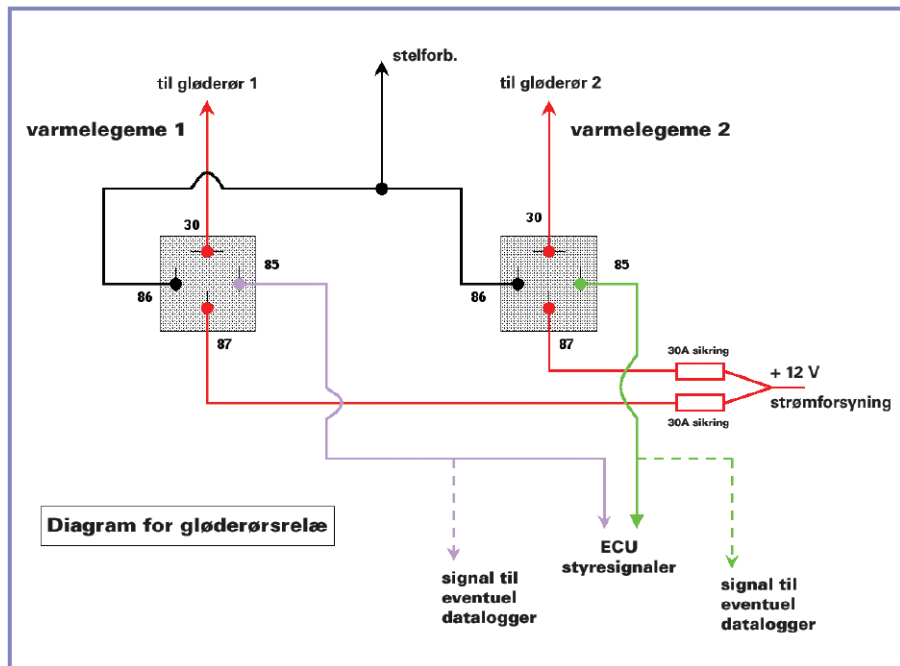
Inden installationen påbegyndes, skal følgende overvejes:

- Placering af 12V strømforsyning, som er påkrævet til gløderørene. Relæer og sikringer skal placeres tæt på strømforsyningen for at undgå lange kabler. Et langt kabel kan medføre et stort spændingsfald, som kan betyde, at gløderørene ikke kan opnå deres optimale driftstemperatur.
- Udstødningens placering og fastlæggelse af en passende rute for strømkablerne gennem køretøjet.. Dette er ofte den samme rute som til modtryksslagen. Man skal sørge for at undgå varme områder og snævre passager og samtidig gøre kablet så kort som muligt.
- Placering af en passende stelforbindelse. Denne skal være på så kort afstand af filteret som muligt, så spændingsfaldet ikke bliver væsentligt. En montagebolt på filterets beslag til chassiset er et velegnet sted på de fleste installationer

1.1.1 Tilslutning af relæer

Relæerne skal placeres tæt på strømforsyningen. Fig. 1 på næste side viser el-diagrammet for relæerne. Inden installation påbegyndes, kontrolleres, at relæerne har den korrekte spænding til el-systemet. Det aktive udstyr leveres med 12V eller 24V afhængig af specifikationen på ordretidspunktet. Dette vil dække alle køretøjer, fra de lettere til de meget tunge. **Forsøg ikke** at tilslutte et 12V relæ til et 24V system eller omvendt.

De stiplede linier i fig. 1 er forbindelser, som ikke er nødvendige ved en normal installation af det aktive regenererings-hardware.



Figur 1 Viser relædiagram for gløderør.

De violette og grønne kabler er allerede en del af ledningsnettet, som leveres med standard FBC doseringsenheden. Den sorte jordledning skal være 0,5 mm², den overskydende ledning fra ledningsnettet er velegnet til dette formål. Strømforsyningskablet (rød) varierer i størrelse afhængig af, hvilket kit brugeren installerer. 12V kittet har en 2,5 mm² ledning, da afstanden til udstødningen fra strømforsyningen normalt er mindre end 5m. 24V systemerne har 10,0 mm² af hensyn til afstande i busser og lastbiler (op til 12 m i længden). Disse kabler er specificeret for at sikre, at spændingsfaldet i kablet til gløderørerne ikke bliver for stort.

Det er nødvendigt, at gløderørerne forbindes som en parallelforbindelse. Dette sikrer, at det andet kredsløb i det uheldige tilfælde, at en sikring svigter, stadig er aktivt.. Relæerne skal mærkes med 1 eller 2 for at indikere, hvilket gløderør forbindes til hvilket relæ.

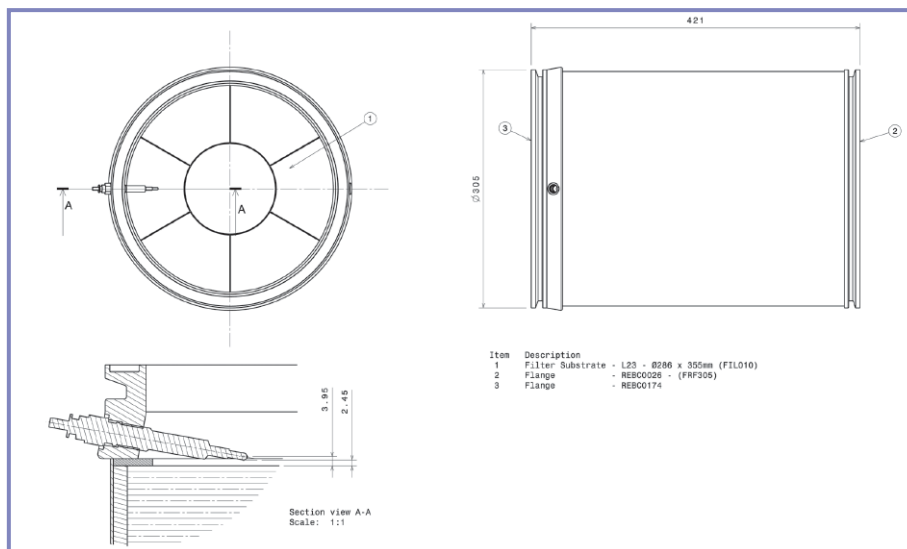
1.1.2 Strømkablets rute

Dette er allerede blevet berørt i afsnit 1.1 i denne vejledning. Kablerne skal trækkes gennem køretøjet i de medleverede ledningsrør. Man skal sikre, at de ikke kolliderer med eksisterende systemer i køretøjet og ikke berører varme områder på køretøjet. Kablet skal monteres forsvarligt ved brug af de medfølgende kabelstrips.

Eminox FBC direkte tilsluttet doseringssystem for brændstoffåret katalysator

1.1.3 Installation af gløderør

Gløderørene passer ind i flangen på indgangssiden af filteret. Figur 2 viser en tegning af et filter med aktiv regenerering. Gløderørene er monteret ved indgangsflange. Gløderørets gevindstørrelse er M10x1. Systemet er godkendt med Bosch gløderøret leveret med kittet, ingen anden type gløderør bør anvendes i systemet.



Figur 2 viser et aktivt filter med gløderør i indgangsflangen.

Det anbefales, at gløderørene og relæerne placeres på en sådan måde, at det giver den korteste og enkleste kabelføring. Når filter og gløderør er installeret på køretøjet, skal kablerne forbindes til gløderørene. Udgangs- eller indgangsmodul skal udstyres med en kabelsko til en stelforbindelse, en M4 kabelsko er indeholdt i kittet til dette formål. Et stykke kabel (2,5 mm² eller større) skal anvendes til at forbinde filteret og modulerne til et passende sted på chassiset for at sikre stelforbindelse.



Figur 3 & figur 4 viser det tilsluttede gløderør (venstre) og stelforbindelsen til udgangsmodul

Systemets hardware er nu klar, og doseringssystemet kan opstartes på samme måde som det ikke-aktive FBC doseringssystem.

1.2 Aktive indstillinger

Den elektroniske styreenhed (ECU) anvender en unik algoritme til at styre systemets aktive funktioner. Kalibreringen af FBC ECU'en skal konfigureres til at passe til køretøjets almindelige kørselsmønster. ECU'en må ikke adskilles eller på anden måde justeres af brugeren eller andet ikke-Eminox personale. Hvis dette sker, vil garantien på systemet bortfalde. Ændringer må kun foretages af en Eminox servicetekniker.

1.3 Vedligeholdelse af den aktive regenerering

Det aktive system må kun serviceres af en Eminox servicetekniker, da styringen ligger i ECU'en, som brugeren ikke har adgang til. Brugeren kan dog kontrollere gløderørene og ledningsføringen for tegn på slitage ved følgende proces:

- Afbryd tændingen. Vær opmærksom på, at gløderørene forsynes med stor strømstyrke. Sørg for at overholde alle normale el-sikkerheds-procedurer, inden arbejdet fortsættes. Hvis der er nogen tvivl om nedenfor beskrevne tiltag, kontakt da Eminox Ltd.
- Fjern strømkablet fra gløderøret.
- Fjern gløderøret fra filterenheden
- Kontrollér gløderøret for slitage. Figur 5 viser en normalt slidt spids. Figur 6 viser en nedslidt spids.



Spidslængde 3-8mm
betyder god tilstand

Figur 5 viser en normalt slidt spids



Nedslidt spids, kun
1-2mm tilbage

Figur 6 viser et nedslidt gløderør

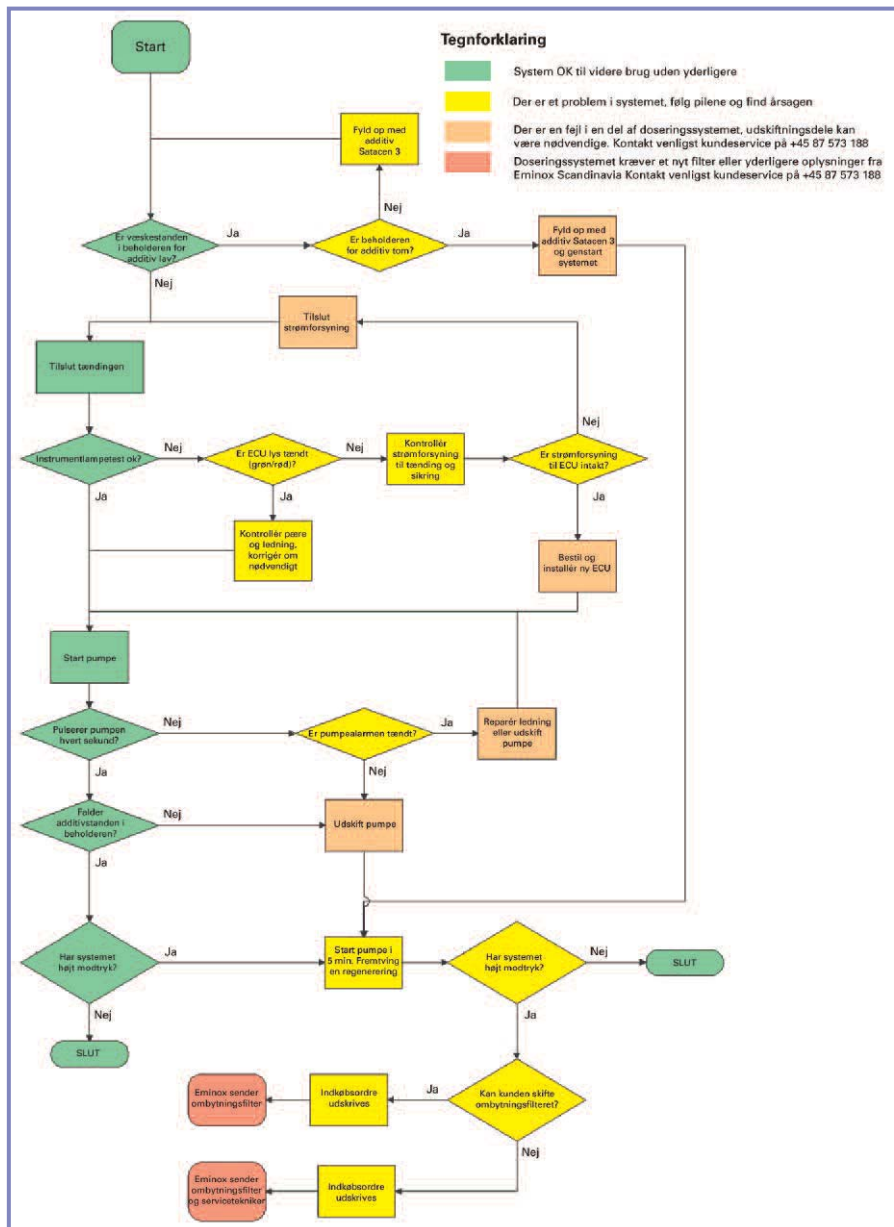
Eminox FBC direkte tilsluttet doseringssystem for brændstoftåret katalysator

Normalt skal den keramiske spids på gløderøret være 3-8mm lang. Hvis spidsen er kortere, vil gløderøret ikke virke og skal udskiftes. Gløderørene anses for at være sliddele og skal udskiftes af og til.

- Kontrollér, om kablerne til gløderøret har fysiske skader.
- Genmonter gløderøret i filteret og forbind kabler igen.

1.4 FBC flow chart for fejlfinding og korrigerende handlinger

Flow chart for fejlfinding på næste side er en opdateret version i forhold til den oprindelige montage- og servicevejledning, afsnit 11.1. Det er udformet således, at det leder brugeren gennem fejlfindingsprocessen trin for trin og hjælper med at diagnosticere almindelige problemer og rådgiver om den bedste korrigerende handling.



Figur 7 Viser det opdaterede fejlfindingskema for FBC doseringssystem.



UK

Eminox Ltd

North Warren Road, Gainsborough,
Lincolnshire, DN21 2TU.

Tel: +44 (0) 1427 810088

Fax: +44 (0) 1427 810061

www.eminox.com

Danmark

Eminox Scandinavia

Victor Hasselblads Gata 6
SE - 421 31 Västra Frölunda
Sverige.

Tlf. +45 87 573 188

Fax +45 87 573 177

www.eminox.com

Hvordan FBC-systemet fungerer

FBC-systemet fungerer således, at sodpartiklerne i udstødningssystemet, som er katalyseret via tilsætningsstof i brændstoffet, begynder at oxidere forårsaget af den ilt, som er til stede ved normale udstødningstemperaturer – i modsætning til de 600 °C, som er gældende for ikke-katalyserede sodpartikler. Denne lave oxidationstemperatur medfører, at en regenerering af filteret er mulig ved lavere temperatur og med kortere mellemrum. Ved en aktiv regenerering anvendes der automotiv gløderør til at sætte regenereringen i gang, hvorfor det er muligt at regenerere ved endnu lavere udstødningstemperaturer.



FBC-systemet består af 2 hovedkomponenter, FBC-doseringsystemet og et ultra-fint siliciumcarbid-(SiC)-filter med vægpenetration.

Systemet er konstrueret til anvendelse af Satacen® 3 brændstoffåret katalysator. Det er et tilsætningsstof, som er baseret på jern og strontium, og som opbevares i en separat beholder på køretøjet og doseres i nøjagtige mængder, 1 liter Satacen® 3 til 2200 liter diesel, direkte ind i motorens brændstofsysteem. Det forbrændes sammen med brændstoffet i motoren og katalyserer partiklerne, som opstår ved forbrændingen.

Brændstof + luft + Satacen® 3, FBC katalyserer partikler (Fe₂O₃Cpartikler/H)

De katalyserede partikler (sod) i udstødningssystemet, og når temperaturen på udstødningssystemet når op på ca. 400 °C er de katalyserede partikler (sod) oxiderede, hvorved mere end 90% fjernes. Alternativt kan det aktive system anvendes til at sætte regenereringen i gang.

Katalyserede partikler (Fe₂O₃Cpartikler/H) oxiderer ved 400 °C -> CO₂ + CO + H₂ + FeO

SiC-filteret kan modstå de kortvarige, høje temperaturer, som opstår ved oxidationen og forbrændingen af partiklerne.

Ønskes yderligere information kan dette findes på www.eminox.com – Products & Services – FBC System – How it works, eller kontakt Eminox Scandinavia, Danmark.



Eminox Scandinavia
Victor Hasselblads Gata 6
SE – 421 31 Västra Frölunda
Sverige

Danmark
Tel : +45 87 573 188
Fax : +45 87 573 177



(Side 1 – 3)

Serviceinformation

Version 011. 20.11.12

Vedr.: Tillæg til Servicemanualer CRT, FBC, ESI, SCRT

Bemærk:

Det i tillægget vedrørende servicering, rensning og serviceintervaller af Eminox partikelfiltre er gældende fra 20.11.12 uanset, hvad der er anført i Eminox tidligere servicemanualer.

Eminox – CRT – FBC og SCRT systemer

Eminox partikelfiltre skal for at bevare en optimal funktion og lang levetid regelmæssig serviceres, renses.

Rensningen foretages for at fjerne de rester der efterlades i filtersubstratet i form af smøreolie, metalrester, rester af additiv samt aske der efterlades efter oxidering og forbrænding af sodpartiklerne.

Foretages der ingen rensning vil trykfaldet over filtret langsom stige og blandt andet medføre en forøgelse af motorens brændstofforbrug, ligesom det kan føre til en beskadigelse af filtermonoliten.

Eminox – Rensemethode X-purge

For at bevare og beskytte filtermonoliten og for at sikrer en optimal rensning anvender og godkender Eminox kun den patenterede X-purge renseteknologi.

Rensningen kan kun udføres i den dertil udviklede X-purge resemaskine og foretages med væske. Filtret placeres i maskinen på specielt udformede flanger og fyldes med en væske, som løbende kontrolleres hvad ph værdi angår. Når filtret er fyldt op med væsken, skydes den ud under højt tryk, hvorved alt sod, aske og andet affald renses ud af filtret. Samtidig med denne funktion foretages der en flowmåling af filtermonoliten. Den anvendte væske recirkuleres efter filtrering og genanvendes. Det frafiltrede aske affald opsamles og bortskaffes under kontrollerede forhold. Efter rensningen tørres filtret og der udføres en lys test, Veritex insepection for at sikrer at filtret ikke har utætte kanaler der medfører udslip af partikler.

Servicering og rensning af Eminox partikelfiltre kan udføres i Danmark ved at kontakte:

WWW.partikelfilterrens.dk

Tlf.: + 45 88338860

Mail: rens@partikelfilterrens.dk

På renscentrene i Ringsted og Ejstrupholm er der installeret X-purge maskiner og centrene er certificeret iht. Eminox / Ceramex krav om og i anvendelsen af X-purge teknologien.

Eminox – Serviceintervaller for CRT – FBC og SCRT systemer

Rensningsintervaller kan variere afhængig af køretøjets, motorens tilstand og driftscyklus.

For at bevare et velfungerende filter og uanset om det er arbejds cyklus 1, 2 eller 3 der anvendes, har test og erfaring vist, at det maksimale rensinterval er den tilstand der efter nedenstående indtræffer først:

- Efter 6 – 7 måneders drift – eller
- efter 50.000 – 60.000 km's drift – eller
- efter at ESI'en (den elektroniske overvågning) har tændt gul, rød lampe

Arbejdsmiljøet

I forbindelse med al servicering af partikelfiltre, og af hensyn til arbejdsmiljøet, henvises til Branchearbejdsmiljørådets vejledning vedrørende udskiftning og rensning af partikelfiltre.

Eminox – Servicering af CRT katalysatoren

Eminox CRT, SCRT system er monteret med en 2 vejs oxidationskatalysator.

Katalysatoren skal i forbindelse med servicering af CRT, SCRT filtret renses ved hjælp af en støvsuger.

Serviceintervallet for katalysatoren er som for filtermonoliten.

Eminox – Test af CRT katalysatoren, katalysatorens levetid

Viser det sig, at intervallerne mellem filterserviceringen bliver mindre og mindre, kan det skyldes at katalysatorens funktion er reduceret, hvilket medføre at sodet i filtret ikke afbrændes og dermed tilstopper filtret.

Katalysatorens funktion kan kun testes i en testbænk, hvor dens egenskab med hensyn til konvertering af NO til NO₂ måles.

Eminox er i stand til at foretage og dokumentere testen af katalysatoren ved at rekvirere vores mobile katalysatortester eller ved at sende katalysatoren til os.

Katalysatorens levetid.

Katalysatorens levetid afhænger af motorens driftsforhold og tilstand.

Almindeligvis kan der forventes en levetid på mellem 4 og 8 år.

Eminox – Ombytningsfiltre CRT – FBC og SCRT systemer

Alle Eminox's ombytningsfiltre er renses og kontrolleret med X-purge.

Der ydes almindeligvis 12 mdr. reklamation – og garanti på alle ombytningsfiltre eller andet efter aftale med brugeren.

Eminox ombytningsfiltre kan i Danmark rekvireres ved henvendelse til:

Dansk Filter Rens

WWW.partikelfilterrens.dk

Tlf.: + 45 88338860

Mail: rens@partikelfilterrens.dk

Eminox - Bortskaffelse af beskadigede katalysatorer eller filtermonoliter

Katalysatorer og filtre der er beskadiget og ønskes destrueret kan sendes til:

Dansk Filter Rens

WWW.partikelfilterrens.dk

Tlf.: + 45 88338860

Mail: rens@partikelfilterrens.dk

Eminox – Garanti, reklamation for CRT – FBC og SCRT systemer

For at bevare garanti og reklamationsretten på Eminox filtermonoliter, skal filtrene renses med X-purge.

Ved anvendelse af anden renseform eller metode fortabes reklamation- og garanti retten.

Eminox – Renovering og reparation af Eminox's filtermonoliter.

Filtermonoliten cordiorit eller silicium – carbi består af en ekstruderet keramisk tyndvægge enhed, der ikke kan repareres.

Det har vist sig, at ethvert forsøg på reparation ikke er holdbart, og reducere det aktive filterareal samtidig med den øvrige del af filtret overbelastes.

Eminox – Spørgsmål vedrørende servicering og rensning

Eventuelle spørgsmål kan rettes til Eminox Scandinavia.

E-Mail: scandinavia@eminox.com

Tlf. 0046 107034930